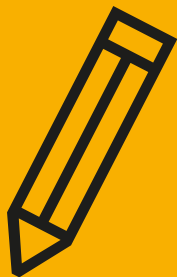


Směrnice hry Plamen



metodická pomůcka
pro vedoucí a instruktory
kolektivů mladých hasičů
a trenéry sportovních
oddílů mládeže





Sdružení hasičů Čech, Moravy a Slezska
Ústřední odborná rada mládeže SH ČMS
Praha, 2022

Směrnice hry Plamen

**metodická pomůcka
pro vedoucí a instruktory
kolektivů mladých hasičů
a trenéry sportovních
oddílů mládeže**

Obsah

1 ÚVOD	9
1.1 Cílové skupiny.	10
1.1.1 Oblast činnosti s kolektivy mladých hasičů	10
1.1.2 Oblast činnosti se sportovními oddíly dětí a mládeže	10
2 VÝCHOVNĚ VZDĚLÁVACÍ ČÁST – ČINNOST S KOLEKTIVY.	13
MLADÝCH HASIČŮ	
2.1 Hlavní cíle	13
2.2 Zapojení do výchovně vzdělávací části hry Plamen.	13
2.3 Celoroční činnost kolektivu mladých hasičů	14
Termíny	15
2.3.1 Náměty k celoroční činnosti kolektivu mladých hasičů	15
2.3.2 Okruhy celoroční činnosti kolektivu mladých hasičů.	15
2.3.3 Kronika.	18
3 ZÁVOD HASIČSKÉ VŠESTRANNOSTI A BRANNOSTI	21
Kategorie.	21
Organizační zabezpečení a propozice k závodu	22
Povinnosti účastníků	22
Protesty	24
Bezpečnost práce, pojištění	26
4 SPORTOVNÍ ČÁST – ČINNOST SPORTOVNÍCH ODDÍLŮ	29
DĚTÍ A MLÁDEŽE V OBLASTI HASIČSKÉHO SPORTU	
4.1 Hlavní cíle	29
4.2 Zapojení do sportovní části hry Plamen.	29

Kategorie	30
Termíny	31
Povinnosti účastníků	34
Protesty	46
Hodnocení družstev	48
Starty	49
Bezpečnost práce, pojištění	49

5 SPORTOVNÍ DISCIPLÍNY 51

5.1 Požární útok 53

Materiální zabezpečení	53
Popis základny a rozmístění nářadí	55
Provedení disciplíny	56
Počet rozhodčích	57
Hodnocení disciplíny	57

5.2 Požární útok s překážkami CTIF 61

Soutěžní dráha	61
Provedení disciplíny	63
Počet rozhodčích	68
Trestné body = ztrátové sekundy	69
Hodnocení disciplíny	73

5.3 Štafeta 4 x 60 m 80

Složení soutěžního družstva	80
Materiální zabezpečení	80
Překážky a jejich umístění	81
Provedení disciplíny	81
Počet rozhodčích	82
Hodnocení disciplíny	83

5.4 400 metrů štafetový běh s překážkami CTIF 88

Běžecská dráha, štafeta, postavení překážek	88
Provedení disciplíny	91
Počet rozhodčích	93
Hodnocení disciplíny	93

5.5 Štafeta požárních dvojic 98

Materiální zabezpečení	98
Popis dráhy	98
Provedení disciplíny	99
Počet rozhodčích	100
Hodnocení disciplíny	100

5.6 Běh na 60 m s překážkami 106

Materiální zabezpečení	106
Umístění překážek na dráze	107
Provedení disciplíny	107
Počet rozhodčích	108
Hodnocení disciplíny	108



1 ÚVOD

Hra Plamen je celostátní hra pro mladé hasiče, která reaguje na podněty Strategie mládež 2030+ a jejich koncepcí, konkrétně Koncepce podpory činnosti kolektivů mladých hasičů a Koncepce podpory činnosti sportovních oddílů dětí a mládeže. Pomocí konkrétních opatření, příkladů, námětů a úkolů tvoří roční náplň činnosti mladých hasičů do 15 let. Hra má dlouholetou tradici, vznikla v roce 1972 a postupně prošla několika zásadními vývojovými mezníky.

Hra Plamen představuje výchovně vzdělávací program pro kolektivy mladých hasičů a systém fyzické přípravy pro sportovní oddíly dětí a mládeže.

Posláním této hry je rozvíjet všeobecné dětské znalosti, vědomosti, dovednosti a celkovou fyzickou zdatnost s přihlédnutím k odborně technické oblasti požární ochrany.

Cílem hry je aktivně a celoplošně podporovat organizovanou mimoškolní činnost dětí a mládeže se zájmem o požární ochranu a za účelem podpory zdravého rozvoje jejich osobnosti pak rozvíjet zábavnou, poutavou a soutěžní formou zejména psychické, intelektuální, mravní a sociální schopnosti a tělesnou zdatnost.

Organizátorem hry Plamen v České republice je **Sdružení hasičů Čech, Moravy a Slezska**.

Činnost **úseku mládeže** Sdružení hasičů Čech, Moravy a Slezska se rozděluje na **dvě odvětví**:

A. výchovně vzdělávací, tj. činnost kolektivů mladých hasičů,

B. sportovní, tj. činnost sportovních oddílů dětí a mládeže.

Centrální změny a dodatky Směrnice hry Plamen provádí pouze ÚORM SH ČMS se souhlasem VV SH ČMS, a to v termínech:

- a) před zahájením příslušného ročníku, jedná-li se o vydání nové Směrnice, dodatky a změny **věkových podmínek účasti** nebo **kategorií**,
- b) do 31. března příslušného ročníku v ostatních případech.

1.1 Cílové skupiny

1.1.1 Oblast činnosti s kolektivy mladých hasičů

Cílovými skupinami v oblasti činnosti s kolektivy mladých hasičů jsou:

A. ČLENOVÉ SH ČMS – MLADÍ HASIČI

dle stanov SH ČMS hovoříme o mladém hasiči ve věku 3–18 let.

B. NEČLENOVÉ SH ČMS – DĚTI A MLÁDEŽ DO 18 LET

Strategie mládež 2030+ vyjadřuje podporu i činnostem a aktivitám pro děti a mládež, které nejsou členy našeho spolku. V obecné rovině se jedná o celoroční aktivity určené veřejnosti, ať již jednodenní vzdělávacího a preventivně výchovného charakteru (např. besedy) nebo volnočasového (společenské, kulturní, sportovní akce) či akce vícedenní (víkendovky a tábory).

C. ČLENOVÉ SH ČMS – VEDOUcí A INSTRUKTOŘI kolektivů mladých hasičů a další pracovníci s dětmi a mládeží

D. DOBROVOLNÍCI

formální dobrovolnictví – převážně vedoucí, instruktoři, funkcionáři, mladí hasiči

neformální dobrovolnictví – nečlenové SH ČMS, organizační pracovníci akcí, táborů apod. Hlavním zaměřením jejich práce jsou akce a aktivity pro veřejnost, velmi často celostátního či mezinárodního charakteru. Za zvláštní skupinu dobrovolníků lze považovat účastníky charitativních a dobročinných akcí organizovaných úsekem mládeže SH ČMS z velké části ve spolupráci s obcemi, jinými spolky nebo místními akčními skupinami (72 hodin, Uklidme Česko, Uklidme svět, Květinový den Ligy proti rakovině, Elektrowin – Recyklujte s hasiči a další).

1.1.2 Oblast činnosti se sportovními oddíly dětí a mládeže

Cílovými skupinami v oblasti činnosti se sportovními oddíly dětí a mládeže jsou v oblasti hasičského sportu:

A. ORGANIZOVANÍ ČLENOVÉ SH ČMS – MLADÍ HASIČI VE VĚKU 3–18 LET

sportovci registrovaní v evidenci SH ČMS a v Rejstříku sportu Národní sportovní agentury jako sportovci se zaměřením na hasičský sport.

B. ČLENOVÉ SH ČMS

trenéři sportovních oddílů dětí a mládeže (dále jen trenéři mládeže) a další pracovníci v oblasti hasičského sportu dětí a mládeže.

C. ČLENOVÉ SH ČMS – KVALIFIKOVANÍ ROZHODČÍ MLÁDEŽE

rozhodčí soutěží mládeže s kvalifikací II. stupně a s kvalifikací I. stupně získané na základě Statutu rozhodčích soutěží mládeže SH ČMS, případně rozhodčí/mezinárodní rozhodčí klasických disciplín CTIF.

2 VÝCHOVNĚ VZDĚLÁVACÍ ČÁST – ČINNOST S KOLEKTIVY MLADÝCH HASIČŮ



2.1 Hlavní cíle

Hlavním úkolem výchovně vzdělávací části hry Plamen je podporovat všestranný a plnohodnotný rozvoj všech dětí a mládeže se zájmem o technické vzdělávání, pohybové aktivity a oblast integrovaného záchranného systému jako celku; **umožnit přístup** ke kvalitnímu společenskému vzdělání a volnočasovému využití včetně rozvoje talentu **pro všechny** bez ohledu na jejich osobní charakteristiky nebo sociálně ekonomické podmínky, ve kterých žijí. Vzhledem k významným změnám ve společnosti, způsobeným dynamickým rozvojem, je nutné tomuto vývoji přizpůsobit obsah, metody a formy naší činnosti s dětmi a mládeží a vytvořit prostředí, které bude pro všechny **bezpečné**, **spravedlivé**, **podnětné** a **motivující pro budoucí dobrovolnou práci v jednotkách sborů dobrovolných hasičů obcí**.

Hlavními strategickými cíli práce s kolektivem mladých hasičů v SH ČMS tedy jsou:

1. všeobecná organizovaná mimoškolní **výchova** dětí a mládeže, která zajistí získání jejich kompetencí pro aktivní občanský, profesní a osobní život včetně socializace v zájmově příbuzné skupině,
2. poskytnutí kvalitního neformálního **vzdělávání**, které umožní rozvoj potenciálu dětí a mládeže se zájmem o technické vzdělávání a vzdělávání v oblasti IZS, a to za účelem budoucí dobrovolné práce v jednotkách sborů dobrovolných hasičů.

2.2 Zapojení do výchovně vzdělávací části hry Plamen

Výchovně vzdělávací část **hry Plamen** zahrnuje náměty celoroční činnosti pro věkovou kategorii mladých hasičů (**3–15 let**). Na výchovně vzdělávací část **hry Plamen** plynule navazuje výchovně vzdělávací část kategorie dorostu (**15–18 let**), která je uvedena ve Směrnici celoroční činnosti dorostu.

Kolektiv mladých hasičů SDH je kolektiv, který je tvořen všemi mladými hasiči ve věku **3–18 let** bez rozlišení věku a kategorií v počtu **nejméně 5**. V rámci SDH je jen jeden kolektiv.

V kolektivu mohou působit i mladí hasiči z jiných SDH, potom musí být uvedeni v registračním listu příslušného kolektivu.

Zapojit se do výchovně vzdělávací oblasti činnosti mladých hasičů může tedy každý člen SH ČMS – mladý hasič ve věku **3–18 let**, který je uveden v **Registračním listu kolektivu mladých hasičů**.

Registrační list kolektivu je průběžně aktualizován a je evidován na příslušném OSH pro daný kalendářní rok.

Vedoucí kolektivu na začátku každého kalendářního roku odevzdá vyplněný Registrační list kolektivu mladých hasičů na OSH (vždy do 31. 1.). Registrační list, zejména seznam mladých hasičů je možné aktualizovat v průběhu celého roku.

V případě zařazení předškolní mládeže do výchovně vzdělávací části hry Plamen je nezbytné využívat výchovných metod, které odpovídají jejich věku.

2.3 Celoroční činnost kolektivu mladých hasičů

Celoroční činnost zahrnuje nepřetržité a systematické činnosti pro děti a mládež a slouží k jejich přímému zapojení do pravidelné a smysluplné činnosti v jejich volném čase.

Pilířem tradiční pravidelné celoroční činnosti jsou **pravidelné schůzky**. Jejich náplň tvoří výchovně vzdělávací aktivity všeobecného charakteru se zaměřením na zdravý životní styl dětí a mládeže s důrazem na všestranné pohybové aktivity, pobyt v přírodě, turistiku a výcvik mladých hasičů, tvořivost, kulturu a kreativitu, podporu technických dovedností a zájmu o technické vzdělávání a vzdělávání v oblasti záchrannářství včetně prevence chování při mimořádných událostech.

Všichni mladí hasiči jsou v rámci pohybových aktivit a v souladu se svými fyziologickými schopnostmi zapojeni do systémového výcviku mladých hasičů zaměřeného na oblast požární ochrany a ochrany obyvatelstva při mimořádných událostech s cílem získání motivace k budoucí dobrovolné záchrannářské práci v Jednotkách sborů dobrovolných hasičů obcí.

Další formy volnočasových aktivit kolektivu mladých hasičů:

jednodenní akce	výlety, vycházky, exkurze, besedy, kulturní vystoupení a další
vícedenní akce na 2–6 dnů	příměstské tábory, víkendovky rekreačního, poznávacího, pohybového a vzdělávacího charakteru
akce pro veřejnost včetně dobrovolnických projektů	
akce pro děti se zdravotním nebo jiných znevýhodněním	

Plnění celoroční činnosti kolektivu je „vstupenkou“ pro účast kolektivu mladých hasičů v Závodu hasičské všestrannosti a brannosti (ZHVB), tzn. kolektiv mladých hasičů, který se chce zúčastnit Závodu hasičské všestrannosti a brannosti, musí splnit Okruhy celoroční činnosti.

TERMÍNY

Ročníkem hry Plamen se rozumí období od 1. září do 31. srpna dalšího roku.

2.3.1 Náměty k celoroční činnosti kolektivu mladých hasičů

Výchovně vzdělávací část směrnice hry Plamen je přehledem a nabídkou všestranné zájmové činnosti pro členy kolektivu mladých hasičů ve věku 3–15 let.

Náměty celoroční činnosti kolektivu mladých hasičů jsou shrnuty do 6 okruhů, které obsahují klíčové aktivity z Koncepce podpory činnosti kolektivů mladých hasičů tak, aby přispívaly k plnění hlavních strategických i dílčích cílů (viz 2.1) a reagovaly na navržená opatření z koncepce.

2.3.2 Okruhy celoroční činnosti kolektivu mladých hasičů

Každý kolektiv si vybere z nabízených námětů celoroční činnosti v každém okruhu 1 podmínku, kterou splní v období od 1. 9. do 30. 8. a učiní o tom zápis do kroniky.

Výjimku tvoří okruhy:

- I. OKRUH – z tohoto okruhu je nutné splnit 2 vybrané podmínky.
- III. OKRUH – v tomto okruhu je povinné pro každý kolektiv získání minimálně 5 odznaků odborností nebo specializací v každém ročníku. Touto podmínkou je myšleno, že jednotliví členové kolektivu budou postupně získávat příslušné odznaky. MH do 11 let s frekvencí max. 1 odznak/rok a MH od 11 let dle splnění podmínek jednotlivých odznaků a věkových možností. Např. mladému hasiči kategorie starší, který se členem SH ČMS stal až ve 14 letech a který prokazuje schopnost a snahu získat více odznaků, je možno prostřednictvím OORM udělit výjimku, aby odznaky odborností mohl splnit v rychlejším sledu než 1 odznak/rok. Splnění min. 5 odznaků odborností nebo specializací **za kolektiv** je dostačující pro všechny hlídky přihlášené do Závodu hasičské všestrannosti a brannosti z příslušného SDH.

I. OKRUH – celoroční volnočasové aktivity kolektivu

- scházet se na pravidelných schůzkách min. 1 týdně (s výjimkou školních prázdnin)
- uskutečnit nejméně 2 jednodenní akce volnočasového charakteru (např. výlet do přírody, za památkami, do ZOO, do kina, divadla, zábavních center, účast na zájmových soutěžích, tj. turnaji ve vybíjené, florbalovém turnaji, orientačním běhu, turnaji ve střelbě atp.)
- uskutečnit nejméně 1 rekreační a odpočinkový pobyt (nad 2 dny) – nelze započítat sportovní soustředění
- uskutečnit o zimních, jarních, letních či jiných prázdninách tábor (7 a více dnů)
- zúčastnit se minimálně 1 ročně soutěže v uzlování
- zapojit členy kolektivu do tvorby webových stránek, účtů na sociálních sítích atp.
- uspořádat min. 1 brigádu při údržbě materiálu nebo prostor, které kolektiv využívá ke své činnosti (klubovna, cvičiště, táborová základna atp.)
- podmínka nabídnutá OORM

II. OKRUH – aktivity pro neorganizované děti a veřejnost a činnost s dětmi a mládeží s omezenými příležitostmi

- zorganizovat libovolnou akci z oblasti všeobecných pohybových aktivit, tj. uspořádat libovolnou sportovní soutěž s výjimkou hasičského sportu (např. běh s hromadným startem, orientační závod, azimutový závod, turnaj ve vybíjené, turnaj v badmintonu, závod ve střelbě atp.)
- zapojit děti ze škol a dalších organizací do soutěže Požární ochrana očima dětí a mládeže
- uspořádat nejméně 2 libovolné volnočasové akce pro veřejnost (např. pálení čarodějnic, karneval, mikulášská besídka, drakiáda, mezinárodní den dětí atp.)
- zorganizovat 1 libovolnou volnočasovou akci pro děti s tělesným nebo mentálním postižením, pro děti z dětských domovů, pro děti a mládež s omezenými příležitostmi
- podmínka nabídnutá OORM

III. OKRUH – odznaky odbornosti

- získat nejméně 5 odznaků odbornosti MH nebo specializací (plní celý kolektiv, tj. do předepsaného počtu splněných 5 odznaků se počítá každý splněný bez rozdílu věkové kategorie – plnit může celý kolektiv, tj. příprava až dorost)

IV. OKRUH – dobrovolnictví

- zapojit se minimálně do 1 dobrovolnického projektu (Den proti rakovině, Vlčí máky, pomoc uprchlíkům atd.)
- uspořádat nejméně 1 specifickou aktivitu na téma „Mezigenerační dialog“ (např. kulturní program pro domov seniorů, výroba přáníček pro seniory, výlet se zasloužilými hasiči, setkání s tématem předávání tradic, ples pro rodiče a děti atp.)
- uspořádat nejméně 1 specifickou aktivitu na téma „Zelená Evropa“ (např. výsadba zeleně, úklid obce či jiných veřejných prostor (např. les, potok), Recyklujte s hasiči, Uklidme Česko, 72 hodin, sběr papíru, železa atp.)
- pečovat o starého občana nebo člověka jinak znevýhodněného – ZTP apod. (nejméně po dobu 3 měsíců)
- zapojit do akce pořádané kolektivem neformální dobrovolníky (nečleny SH ČMS)
- podmínka nabídnutá OORM

V. OKRUH – vzdělávání a kultura

- uspořádat minimálně 1 besedu či jinou akci na téma PO ve spolupráci se školami, jinými organizacemi nebo pro veřejnost
- připravit kulturní vystoupení pro členy či veřejnost
- zúčastnit se projektu Junior univerzita – min. 1 člen kolektivu
- uspořádat nebo se zúčastnit Vzdělávacích dnů (popř. letních kempů, příměstských táborů) – min. 1 člen kolektivu
- uspořádat nejméně 1 jednodenní akci volnočasového charakteru se vzdělávací tematikou (např. návštěva planetária, muzea, výstavy, výlet po naučené stezce atp.)
- uspořádat min. 1 vzdělávací akci pro veřejnost (naučné a vzdělávací stezky atp.)
- podmínka nabídnutá OORM

VI. OKRUH – výcvik a prevence

- zúčastnit se nejméně 1 soutěže TFA – min. 1 člen kolektivu
- zúčastnit se minimálně 1 besedy se složkami IZS
- uspořádat alespoň 1 exkurzi ke složkám IZS, HZS, Červený kříž, Záchraná služba atp.
- zúčastnit se libovolného kurzu, školení, které se pojí se složkami IZS
- zapojit min. 3 členy kolektivu do soutěže Požární ochrana očima dětí a mládeže
- zhotovit alespoň 1 nástěnku s tematikou prevence PO, která bude umístěna na veřejném místě
- podmínka nabídnutá OORM

Podmínky okruhů nabídnuté OORM zveřejní OORM začátkem každého ročníku nejpozději do 1. 1. způsobem obvyklým (na www OSH, mailem vedoucím kolektivů, popř. v jiných informačních zdrojích).

2.3.3 Kronika

Celoroční činnost kolektivu MH, tj. plnění vybraných podmínek z 6 okruhů námětů celoroční činnosti, a další aktivity se zaznamenávají do kroniky kolektivu (o každé akci stačí provést záznam s datem konání bez uvádění počtu hodin trvání akce, doporučuje se uvádět celkový počet účastníků a účastníků za kolektiv a přikládat pozvánky, plakáty, popř. fotografie).

PLNĚNÍ CELOROČNÍ ČINNOSTI KOLEKTIVU A ZHVB

Pokud má kolektiv zájem zúčastnit se Závodu hasičské všestrannosti a brannosti, je splnění celoroční činnosti (tj. okruhů celoroční činnosti) nutnou podmínkou. Splnění celoroční činnosti se prokazuje doložením kroniky na příslušné OSH.

OORM posoudí předložené kroniky do 20. 9. daného ročníku a v případě nesplnění celoroční činnosti vyzve kolektiv MH k doplnění.

Pokud kolektiv MH nesplní podmínky celoroční činnosti, nemůže podat přihlášku do Závodu hasičské všestrannosti a brannosti.

OBDOBÍ HODNOCENÍ PLNĚNÍ CELOROČNÍ ČINNOSTI

Celoroční činnost se hodnotí za celý **ukončený ročník**, tedy **od 1. 9. do 30. 8.** předešlého ročníku.

HODNOCENÍ PLNĚNÍ CELOROČNÍ ČINNOSTI

Hodnotí se pouze, zda kolektiv splnil, či nesplnil celoroční činnosti (tj. vybrané podmínky z 6 okruhů).

Termín a způsob odevzdání kronik, zveřejnění výsledků, termín pro doplnění nedostatků v celoroční činnosti, způsob provedení zápisu do kroniky uvede OORM v organizačním zabezpečení ZHVB před zahájením dalšího ročníku, a to do 31. 5.

Pozn.: KOMENTÁŘ K HODNOCENÍ KRONIK

Kroniky může okresní odborná rada mládeže vyhodnocovat také nad rámec plnění celoroční činnosti, jako „literární či výtvarné dílo“. Hodnocení estetické či literární úrovně kronik je čistě v kompetenci OORM.

3

3 ZÁVOD HASIČSKÉ VŠESTRANNOSTI A BRANNOSTI

Při výchově mladé generace klademe zvláštní důraz na snižování bezpečnostních rizik. Základním individuálním předpokladem řešení většiny bezpečnostních rizik je tělesná i duševní kondice.

Stupeň degradace fyzické připravenosti je ale ve srovnání se zdatností nejen dětí a mládeže, ale obyvatel obecně v druhé polovině 20. století velmi vysoký. Nedostatek pohybu se na současných generacích občanů viditelně a měřitelně projevuje. Zároveň výrazně klesá praktická schopnost lidí řešit různé krizové situace.

Cílem této směrnice je mimo jiné, aby se mladí lidé seznamovali s prvky moderní branné výchovy a získávali schopnosti a dovednosti postarat se o sebe a o své blízké i v nepříznivých podmínkách a v rámci zdravotní prevence dbali o zdravý životní styl a fyzickou kondici.

KATEGORIE

1. MLADÍ HASIČI

V ZHVB soutěží 5členné hlídky mladých hasičů v těchto kategoriích (rozhoduje věk v roce ukončení ročníku hry Plamen):

přípravka: do 6 let	bez rozlišení pohlaví
mladší: do 11 let	bez rozlišení pohlaví
starší: od 11 do 15 let	bez rozlišení pohlaví

Příklad:

- soutěžící, který je narozen 1. 1. 2013 a později, může být po celý ročník hry Plamen 2023/2024 zařazen do kategorie MLADŠÍ
- obdobně soutěžící narozený 1. 1. 2009 a později může být po celý ročník hry Plamen 2023/2024 zařazen do kategorie STARŠÍ

Kategorie mladší nesmí být doplněna ani jedním členem kategorie starší. Kategorie starší může být doplněna mladšími. Kategorie dorostu může být doplněna staršími. Do vyšších kol (kraj, republika) postupují všechny kategorie **mladých hasičů**, vyjma kategorie PŘÍPRAVKA.

2. OSTATNÍ

Účast v soutěži může být umožněna i pro skupiny neorganizované v našem spolku, školy, DDM, ostatní organizace. Vyhodnocení těchto kategorií proběhne odděleně od kategorie mladých hasičů.

žáci 1. stupně ZŠ	bez rozlišení pohlaví
žáci 2. stupně ZŠ a odpovídající věková skupina žáků víceletých gymnázií	bez rozlišení pohlaví

O postupu hlídek z kategorie OSTATNÍ do vyšších kol rozhodne pro příslušný ročník ÚORM v organizačním zabezpečení.

ORGANIZAČNÍ ZABEZPEČENÍ A PROPOZICE K ZÁVODU

ÚORM vydává organizační zabezpečení a propozice k ZHVB vždy na jeden rok k datu 31. 3. (počínaje rokem 2023).

Základní kola:

- Okrsková a okresní kola ZHVB proběhnou od září do konce října příslušného ročníku (počínaje rokem 2023).

Vyšší kola:

- Krajská kola proběhnou od září do konce listopadu příslušného ročníku po průběhu kol okresních (počínaje rokem 2023).
- Republikové kolo proběhne v jarních měsících daného ročníku hry Plamen (obvykle v březnu, počínaje rokem 2024).

POVINNOSTI ÚČASTNÍKŮ

PREZENCE ČLENŮ SH ČMS

Do soutěže se hlídka přihlašuje prostřednictvím přihlášky. ZHVB se mohou zúčastnit 5členné hlídky složené ze členů kolektivu SDH.

V případě, že hlídka postoupí **do krajského kola**, může v přihlášce z okresního kola (ve složení hlídky) učinit max. dvě změny. Přihlášku z okresního kola potvrzuje OSH.

V případě, že hlídka postoupí **do republikového kola**, může v přihlášce z krajského kola (ve složení hlídky) učinit max. dvě změny. Přihlášku z krajského kola potvrzuje OSH.

Všichni účastníci okresního, krajského nebo republikového kola, respektive jejich vedoucí, mají povinnost předložit při prezenci příslušné soutěže průkazy členů hlídky SH ČMS s fotografií.

Účastníci, kteří ke dni soutěže dovršili 15 let, mají povinnost předkládat při prezenci ve všech kolech kromě průkazu člena SH ČMS i platný **občanský průkaz**.

Pro účast v krajském a republikovém kole: při prezenci předloží vedoucí kolektivu jako doklad totožnosti **občanské průkazy** soutěžních hlídek.

Informace: Občanský průkaz lze získat i pro dítě mladší 15 let.

PREZENCE OSTATNÍCH

Do soutěže se hlídka přihlašuje prostřednictvím přihlášky. ZHVB se mohou zúčastnit 5členné hlídky.

Účastníci, kteří nejsou členy kolektivu MH, tj. účastníci ze škol, DDM a ostatních organizací, mají povinnost předložit při prezenci příslušné soutěže přihlášku s daty narození všech soutěžících potvrzenou školou či jinou vysílající organizací.

Účastníci, kteří ke dni soutěže dovršili 15 let, mají povinnost předkládat při prezenci platný **občanský průkaz**.

Informace: Občanský průkaz lze získat i pro dítě mladší 15 let.

PRÁVA A POVINNOSTI SOUTĚŽÍCÍCH

Hlídky soutěží ve sportovním oblečení nebo pracovním stejnokroji sestávajícím z kalhot překrývajících zcela stehna a lýtka a blůzy nebo trika s dlouhým rukávem, případně tomu odpovídající sportovní kombinéze. Oděv musí být zhotoven z látky, která je neprůsvitná. Triko se při plnění disciplíny nosí zastrčené do kalhot, nohavice se nezahrnují. Oficiální části soutěží se organizují v jednotném sportovním oblečení nebo ve stejnokrojích (zahájení, předávání ocenění, ukončení) dle pokynů uvedených v organizačním zabezpečení soutěže.

V rámci pořadové přípravy přivádí na disciplínu soutěžní hlídku její velitel a po příchodu na start disciplíny podá rozhodčímu hlášení, např.: „Pane rozhodčí, velitel hlídky Novák. Hlídka MH ze Slavkova nastoupila k plnění Závodu hasičské všestrannosti a brannosti.“ Při ZHVB se podává hlášení jen na startu, na stanovištích se hlášení nepodává.

Používání treter a obuvi se špunty – kopaček – je zakázáno. Při ZHVB mohou soutěžící používat jakýkoliv opasek.

V ZHVB není potřeba používání ochranných přileb.

PRÁVA A POVINNOSTI VEDOUCÍCH KOLEKTIVŮ MH

Vedoucí musí splňovat kvalifikační požadavky pro vedoucí mládeže dle platných vnitřních předpisů SH ČMS. Musí znát Směrnici hry Plamen. Odpovídá za dodržování všech nařízení a pokynů štábu soutěže. Dbá o šetrné zacházení s veškerým nářadím, které bylo hlídce zapůjčeno pořadatelem, a o jeho vrácení pořadateli. Dbá o bezpečnost členů hlídky, zodpovídá pořadateli, že nepřipustí na start soutěžícího, jehož zdravotní stav to neumožňuje. Zodpovídá za dodržování propozic soutěže a nemá právo se vměšovat do rozhodování rozhodčích. Dodržuje zásady slušného chování.

Jménem soutěžních hlídek jedná vedoucí, popř. osoba určená vysílající organizací (učitel, apod.). Podává ve stanovené lhůtě písemné protesty a odvolání a po ukončení pokusu svých hlídek má právo znát jejich výsledek.

NEVHODNÉ CHOVÁNÍ

Každý člen hlídky a vedoucí (popřípadě osoba pověřená) musí uposlechnout pokynů členů štábu soutěže. V případě hrubého porušení kázně nebo pokynů štábu rozhodne štáb o vyloučení hlídky ze soutěže.

Porušením kázně se rozumí např. hrubé nebo nevhodné vyjadřování se na adresu rozhodčích nebo členů štábu soutěže, požívání alkoholických nápojů nebo jiných návykových látek, úmyslné poškozování materiálu, vybavení nebo zařízení, které se nachází v prostoru soutěže nebo v prostoru ubytování apod.

PROTESTY

Protest proti porušení propozic ZHV B a regulérnosti soutěže může podat vedoucí písemně:

- hlavnímu rozhodčímu (pokud je hlavní rozhodčí na obhlídce trati, startérovi)
- do 10 minut od ukončení pokusu hlídky, týká-li se sporná otázka provedení, průběhu nebo hodnocení pokusu,
- do 10 minut od ukončení závodu, týká-li se sporná otázka průběhu závodu,
- před zahájením soutěže, týká-li se sporná otázka účasti hlídky či jednotlivce v soutěži,
- do 10 minut od zveřejnění oficiálních výsledků, jsou-li spornou otázkou tyto výsledky.

Protest se musí bezprostředně týkat vlastní hlídky. Není-li protestující spokojen s rozhodnutím o protestu, může podat písemně 1 odvolání do 10 minut po převzetí rozhodnutí odvolací komisi prostřednictvím hlavního rozhodčího, který rozhodl o protestu.

Pořadatel si může v organizačním zabezpečení vymínit, že při podání protestu bude zároveň protestujícím složena pevně určená finanční částka (kauce). V organizačním zabezpečení pak musí být popsána výše kauce a postup výběru a nakládání s kaucí.

Proti rozhodnutí odvolací komise, která rozhodla o protestu přímo na místě soutěže, není další odvolání a její rozhodnutí je konečné.

Vedoucí podávající protest musí uvést:

- své jméno a příjmení + SDH (nebo jinou organizaci), za které protest podává,
- vlastní text protestu, který by měl obsahovat popis události a hodnocení rozhodčím, se kterým vedoucí nesouhlasí,
- podpis vedoucího.

K podání protestu lze využít formulář – **příloha č. 3**.

Rozhodčí přijímající protest musí:

- napsat na přijatý protest čas, kdy protest přijal (dle oficiálního měření času, kterým se měří čas ukončení pokusu na disciplíně), nejlépe za účasti protestujícího vedoucího a s jeho schválením zapsaného času,
- po vyřešení protestu napíše své vyjádření buď přímo pod text protestu, nebo na zvláštní papír včetně svého podpisu,
- vedoucímu, který protest podal, předává protest spolu se zapsáním času předání protestu dle oficiálního měření času.

Stejným způsobem se postupuje při podání odvolání, pouze vedoucí k napsanému textu odvolání připojí i text původně napsaného protestu nebo odvolání, proti kterému odvolání podává.

Text protestu by měl jak vedoucí, tak i rozhodčí psát tak, aby byla zaručena jeho čitelnost, nejlépe hůlkovým písmem.

Vyvěšení celkových výsledků na oficiální výsledkové tabuli musí být odpovídajícím způsobem (např. rozhlasem) oznámeno vedoucím tak, aby měli možnost v případě nesouhlasu podat proti nim protest.

Jakýkoliv jiný způsob podání protestu než písemný je nepřipustný stejně jako podání protestu jinou osobou odpovědnou za jednání jménem soutěžících hlídek.

PRÁVA A POVINNOSTI PRACOVNÍKŮ SOUTĚŽE

ŠTÁB SOUTĚŽE

Za přípravu a průběh každého závodu ZHV B odpovídá štáb soutěže, který je jmenován příslušným VV na návrh odborné rady a je uveden v **organizačním zabezpečení** závodu. Štáb řeší případné nedostatky neprodleně v souladu s organizačním zabezpečením soutěže, touto směrnici i dalšími dokumenty SH ČMS.

BEZPEČNOST PRÁCE, POJIŠTĚNÍ

1. Vedoucí, popř. jiná pověřená osoba plně odpovídá za kázeň a bezpečnost členů kolektivu mladých hasičů při všech činnostech vykonávaných v rámci hry Plamen. V postupových kolech soutěže odpovídá za kompletní odevzdání předepsané dokumentace i za veškerou činnost všech členů kolektivu. Vedoucí odpovídá za to, že veškerá výstroj a výzbroj, které budou soutěžící při soutěži používat, odpovídají ustanovením Směrnice hry Plamen.
2. Organizátoři soutěží mladých hasičů jsou povinni připravit materiálně technické zabezpečení ZHVB podle organizačního zabezpečení a propozic vydávaných ÚORM pro daný ročník a respektovat požadavky bezpečnosti práce. O organizačních otázkách jsou povinni v potřebném rozsahu informovat všechny účastníky soutěže prostřednictvím písemného organizačního zabezpečení.
3. Při každé akci v rámci hry Plamen jsou mladí hasiči i jejich vedoucí, řádní členové SH ČMS i nečlenové SH ČMS, kteří jsou přímými účastníky akcí pořádaných SH ČMS a jeho pobočnými spolky, pojištěni pro případ úrazu na základě aktuálních pojistných smluv sjednaných SH ČMS.
4. Doporučení: Všichni vedoucí by na veškerých akcích s kolektivem MH měli mít u sebe průkazy pojištěnců všech mladých hasičů nebo jejich kopii.

4

4 SPORTOVNÍ ČÁST – ČINNOST SPORTOVNÍCH ODDÍLŮ DĚTÍ A MLÁDEŽE V OBLASTI HASIČSKÉHO SPORTU

4.1 Hlavní cíle

Nejen mladí hasiči, ale děti a mládež obecně představují sociální skupinu, kterou ve zvýšené míře zatěžují negativní společenské jevy a je ve vyšší míře ohrožena sociální exkluzí.

Hlavním úkolem sportovní části hry Plamen je pomocí sportovního programu, který podporuje rozvoj dětí se zájmem o pohybové aktivity, zpřístupnit sport pro všechny bez ohledu na jejich osobní charakteristiky nebo sociálně ekonomické podmínky, ve kterých žijí. Sportovní výchova mladých hasičů si klade za úkol rozvíjet v dětech a mládeži pozitivní vztah k pohybu, který se stane přirozenou součástí jejich života. Rozvoj a zdokonalování pohybových vzorců s využitím překážek a náčiní typických pro hasičský sport zároveň bude motivovat k budoucí dobrovolné práci v jednotkách sborů dobrovolných hasičů obcí.

Hlavními strategickými cíli práce se **sportovními oddíly dětí a mládeže** v SH ČMS jsou:

1. **všeobecná organizovaná sportovní činnost dětí a mládeže** s důrazem na zvyšování fyzické zdatnosti, a to za účelem rozvoje a podpory výkonnostního sportu dětí a mládeže s cílem udržet je celoživotně sportovně aktivními,
2. vytvoření podmínek pro pohybové aktivity dětí a mládeže **bez rozdílů** talentu, pohlaví, věku, původu, vyznání, ale i ekonomického a sociálního statusu, s důrazem na **jednoduchost a dostupnost sportovních aktivit** a trvalý rozvoj hasičského sportu.

4.2 Zapojení do sportovní části hry Plamen

Sportovní část **hry Plamen** zahrnuje činnosti spojené se sportovní přípravou mladých hasičských sportovců pro věkovou kategorii mladých hasičů (**3–15 let**). Na sportovní část **hry Plamen** plynule navazuje sportovní část kategorie dorostu (**13–18 let**), která je uvedena ve Směrnici celoroční činnosti dorostu.

Sportovní oddíl SDH je organizační jednotka SH ČMS zřizovaná ve sboru dobrovolných hasičů, který vykonává sportovní činnost, tj. má registrovaného min. 1 sportovce (bez ohledu na jeho věk). Sportovní **oddíl má povinnost registrace pomocí Registračního listu sportovního oddílu SDH**, který je evidován na OSH a aktualizuje se vždy k 30. 1. příslušného roku.

Registrační list sportovního oddílu SDH může být průběžně aktualizován a je evidován na příslušném OSH pro daný kalendářní rok.

Sportovní oddíl dětí a mládeže je součástí **sportovního oddílu SDH**. O sportovním oddílu dětí a mládeže hovoříme v případě, že je ve sportovním oddílu organizováno **minimálně 5 mladých sportovců** ve věku **3–18 let**.

Doporučený vstupní věk dětí pro sportovní část hry Plamen je 6 let, zúčastnit se mohou i děti mladší.

V případě zařazení předškolní mládeže do sportovní části hry Plamen je nezbytné využívat výchovných metod, které odpovídají jejich věku.

Soutěžní družstvo mladých hasičů je věkově příbuzná skupina mladých hasičů nebo dorostenců (dle kategorie), kteří jsou registrovanými sportovci a působí v rámci sportovního oddílu SDH. Družstvo je ve hře Plamen tvořeno **min. 5 sportovci**.

Pozn.: KOMENTÁŘ K SOUTĚŽNÍM DRUŽSTVŮM

V okrskových a okresních kolech se hry Plamen mohou zúčastnit družstva s nižším počtem členů (nejméně však 5). Tuto skutečnost musí OORM OSH uvést v podmínkách vyhlášení – v organizačním zabezpečení (OZ) – každého nového ročníku hry Plamen (tj. do 1. 9.).

Do vyšších kol hry Plamen postupují družstva se stanoveným minimálním počtem členů 9.

Sportovní oddíl dětí a mládeže vede **trenér mládeže**, který musí splňovat požadavky pro trenéry dle platných vnitřních předpisů SH ČMS a musí znát Směrnici hry Plamen.

Trenér mládeže spolupracuje při vyplnění Registračního listu sportovního oddílu SDH.

Všichni členové sportovního oddílu SDH musí být zapsáni v příslušném státním rejstříku sportovců a sportovních organizací.

KATEGORIE

DRUŽSTVA

Družstva mladých hasičů soutěží ve hře Plamen bez rozlišení pohlaví v kategoriích (rozhoduje věk v roce ukončení ročníku hry Plamen):

přípravka	do 6 let
mladší	do 11 let
starší	do 15 let

Příklad:

- soutěžící, který je narozen 1. 1. 2012 a později, může být po celý ročník hry Plamen 2022/2023 zařazen do kategorie MLADŠÍ
- obdobně soutěžící narozený 1. 1. 2008 a později může po celý ročník hry Plamen 2022/2023 zařazen do kategorie STARŠÍ

Kategorie mladší nesmí být doplněna ani jedním členem kategorie starší. Kategorie starší může být libovolně doplněna mladšími.

Do vyšších kol (kraj, republika) postupují pouze družstva mladých hasičů, která soutěžila v kategorii STARŠÍ. Trenér družstva kategorie mladší může rozhodnout o zařazení svého družstva do kategorie starší.

JEDNOTLIVCI

Jednotlivci soutěží ve hře Plamen v následujících kategoriích (o zařazení do věkové kategorie rozhoduje věk v roce ukončení ročníku hry Plamen stejně jako v kategorii družstev):

přípravka	do 6 let
mladší dívky	do 11 let
mladší chlapci	do 11 let
starší dívky	do 15 let
starší chlapci	do 15 let

Do republikového kola postupují pouze jednotlivci mladých hasičů, kteří soutěžili v kategorii MLADŠÍ a STARŠÍ.

TERMÍNY

Ročníkem hry Plamen se rozumí období od 1. září do 31. srpna dalšího roku. Způsob přihlášení družstev a jednotlivců: **písemnou přihláškou viz přílohu č. 1**.

O způsobu doručení písemné přihlášky na OSH, KSH nebo SH ČMS rozhodne příslušný štáb soutěže v organizačním zabezpečení (mailem, osobně, ...).

Centrální změny a dodatky Směrnice hry Plamen provádí pouze ÚORM SH ČMS se souhlasem VV SH ČMS, a to v termínech:

- a) před zahájením příslušného ročníku, jedná-li se o vydání nové Směrnice, dodatky a změny **věkových podmínek účasti** nebo **kategorií**,
- b) do 31. března příslušného ročníku v ostatních případech.

Výklad provedení a hodnocení disciplín včetně technických podmínek (materiál, nářadí atd.) provádí ÚORM.

DRUŽSTVA

Okrsková a okresní kola se uskuteční v průběhu roku do termínu konání vyšších kol. Okrsková a okresní kola mohou být rozdělena na více částí (např. podzimní a jarní kolo). Program jednotlivých částí určí příslušné odborné rady mládeže v organizačním zabezpečení.

Doporučené disciplíny okrskových a okresních kol v kategorii družstev:

požární útok
štafeta 4 × 60 m
požární útok s překážkami CTIF
štafeta CTIF
štafeta požárních dvojic

Všechna kola hry Plamen zabezpečuje po všech stránkách příslušná odborná rada mládeže respektive příslušný organizační článek – OSH, KSH, SH ČMS. **Ta připravuje v součinnosti s příslušným VV organizační zabezpečení soutěže a zabezpečuje jeho vydání.**

Okrsková a okresní kola – vyhlášení podmínek OZ (tj. způsob přihlášení, min. počet členů družstva, počet kol – jarní, podzimní apod.), kterými se bude nový ročník hry Plamen lišit od Směrnice hry Plamen, je povinná OORM OSH provést před začátkem ročníku (tj. před 1. 9.).

Počet disciplín, způsob provádění i hodnocení může OORM OSH upravit podle místních podmínek. O těchto úpravách informuje všechna přihlášená družstva a jednotlivce prostřednictvím organizačního zabezpečení (OZ) minimálně 60 dnů před termínem konání příslušné soutěže (respektive kola).

Vyšší kola – pod pojmem vyšší kolo se rozumí kola nad rámec okresu (krajské, republikové). Vyšší kola probíhají do konce měsíce července. Zúčastní se jich postupující družstva z okresních kol ve složení max. 10 soutěžících dětí + 2 trenéři. Počet postupujících družstev je uveden v OZ.

Povinné disciplíny vyšších kol:

požární útok
štafeta 4 × 60 m
požární útok s překážkami CTIF
štafeta CTIF
štafeta požárních dvojic

Organizátoři jsou povinni informovat nižší a vyšší články organizační struktury SH ČMS o termínech konání vyšších kol nejpozději do 15. 3. příslušného ročníku.

JEDNOTLIVCI

MLADÍ HASIČI – jednotlivci – soutěží ve hře Plamen výhradně v disciplíně **běh na 60 m překážek**.

VYŠŠÍ KOLA

Pod pojmem vyšší kolo se rozumí krajské kolo, popř. kvalifikační soutěže v rámci KSH, a republikové kolo. Republikové kolo proběhne zpravidla v září následujícího ročníku.

Všechna kola hry Plamen zabezpečuje po všech stránkách příslušná odborná rada mládeže, respektive příslušný organizační článek – OSH, KSH, SH ČMS. Ta připravuje v součinnosti s příslušným VV organizační zabezpečení soutěže a zabezpečuje jeho vydání.

Organizátoři jsou povinni informovat nižší a vyšší články organizační struktury SH ČMS o termínech konání kvalifikačních kol nejpozději do 15. 3. příslušného ročníku.

Jakým způsobem se budou sportovci kvalifikovat do republikového kola z jednotlivých okresů, respektive krajů, **stanoví KORM, respektive VV KSH či ÚORM, respektive VV SH ČMS** v organizačním zabezpečení soutěže.

Počet jednotlivců postupujících do krajských, respektive republikového kola, je každoročně stanoven klíčem, který vydává příslušná KORM, respektive ÚORM SH ČMS.

LIMITY PRO ZÍSKÁNÍ I., II. A III. STUPNĚ VÝKONNOSTNÍ TŘÍDY

Soutěžící, kteří ve vyšších kolech (krajské, republikové) dosáhnou v disciplíně běh na 60 m s překážkami stanoveného výkonnostního limitu, získávají příslušnou výkonnostní třídu.

Limity pro získání výkonnostních tříd pro jednotlivce schvaluje ÚORM a jsou zveřejněny na internetových stránkách SH ČMS.

Výkonnostní třídu lze splnit i v rámci soutěží schválených ÚORM pro získání výkonnostních tříd. Seznam soutěží bude zveřejněn na stránkách www.dh.cz. O zařazení soutěže do tohoto seznamu musí pořadatel požádat písemně ÚORM do 31. 3. příslušného kalendářního roku.

POVINNOSTI ÚČASTNÍKŮ

PREZENCE

V okresních kolech mají právo startu všichni členové sportovního oddílu dětí a mládeže uvedení na Registračním listu sportovního oddílu SDH.

Všichni účastníci okresního, krajského nebo republikového kola, respektive jejich trenéři, mají povinnost předložit při prezenci příslušné soutěže průkazy členů SH ČMS s fotografií.

Účastníci, kteří ke dni soutěže dovršili 15 let, mají povinnost předkládat při prezenci ve všech kolech kromě průkazu člena SH ČMS i platný **občanský průkaz**.

Informace: Občanský průkaz lze získat i pro dítě mladší 15 let.

Pro účast v krajském kole: Všichni členové sportovního oddílu, kteří reprezentují příslušný okres, musí mít trvalé bydliště v katastru okresu. Při prezenci předloží trenér sportovního oddílu jako doklad totožnosti **občanské průkazy**.

Pro účast v republikovém kole: Všichni členové sportovního oddílu, kteří reprezentují příslušný kraj, musí mít trvalé bydliště v katastru kraje. Jako doklad totožnosti předloží trenér sportovního oddílu při prezenci **občanské průkazy**.

MOŽNOSTI PŘESTUPU

Přestupový systém hry Plamen není založen na členství v konkrétním SDH, ale na trvalém bydlišti člena.

V případě, že mladý hasič má zájem startovat **ve vyšších kolech** za jiné SDH, než mu umožňuje trvalé bydliště (např. je členem SDH mimo katastr svého trvalého bydliště), musí tuto skutečnost oznámit písemnou formou ÚORM, a to prostřednictvím formuláře – Oznámení o přestupu, **příloha č. 2**.

ÚORM si vyhrazuje upravit přestupový systém pro daný ročník hry Plamen, a to nejpozději do 31. 1. příslušného ročníku.

Uzávěrka oznámení je 31. 3. příslušného ročníku. Oznámení doručená ÚORM v řádném termínu budou akceptována. Mladý hasič, který využije možnosti přestupu, je poté

oprávněn startovat ve vyšších kolech hry Plamen v daném ročníku pouze za ten okres, respektive kraj, ke kterému se v rámci přestupu přihlásil. Přestup lze v daném ročníku uskutečnit pouze jednou.

ÚORM zveřejní vhodným způsobem seznam přestupů vždy do 10. 4. příslušného ročníku (minimálně na aktivních internetových stránkách SH ČMS). **V případě nesrovnalostí ve zveřejněném seznamu se může trenér mládeže proti němu písemně odvolat na adresu Kanceláře SH ČMS, a to nejpozději do 20. 4.** příslušného ročníku.

PŘÁVA A POVINNOSTI SOUTĚŽÍCÍCH

Závodníci soutěží ve sportovním oblečení nebo pracovním stejnokroji sestávajícím z kalhot překrývajících zcela stehna a lýtka a blůzy nebo trika s dlouhým rukávem, případně tomu odpovídající sportovní kombinéze. Oděv musí být čistý a zhotoven z látky, která je neprůsvitná. Triko se při plnění disciplíny nosí zastrčené do kalhot, nohavice se neohrnují. **Soutěžící nemusí mít ponožky.**

Oficiální části soutěží se organizují v jednotném sportovním oblečení nebo ve stejnokrojích (zahájení, předávání ocenění, ukončení) dle pokynů uvedených v organizačním zabezpečení soutěže.

V rámci pořadové přípravy přivádí na každou disciplínu soutěžní družstvo jeho velitel a po příchodu na start disciplíny podá rozhodčímu hlášení, např.: „Pane rozhodčí, velitel družstva Novák. Družstvo MH ze Slavkova nastoupilo k plnění disciplíny.“

Při všech soutěžních disciplínách s výjimkou požárního útoku CTIF a prvního úseku ve štafetě CTIF je v kategorii **starších žáků** povoleno používat tretry. Maximální délka hřebů je 6 mm. Používání obuvi se špunty – kopaček – je zakázáno. Při všech disciplínách mohou soutěžící používat opasek.

Z bezpečnostních důvodů musí být ve všech kategoriích a při všech disciplínách použito libovolných ochranných přileb schváleného druhu (dle ČSN) opatřených podbradníkem z libovolného materiálu a bez úprav na skeletu přilby. Přilby nemusí být pro celé družstvo jednotné. **Závodníkům, kteří nesplní tuto podmínku, nebude umožněn start.** Předepsanou výstroj a výzbroj soutěžících je povinen zkontrolovat těsně před startem pomocník startéra, teprve potom může být odstartováno.

Upadne-li v průběhu jakékoli disciplíny soutěžícímu součást výstroje, se kterou disciplínu započal (např. přilba, opasek, obuv), musí soutěžící přerušit činnost a výstroj si upravit. Do provedení úpravy výstroje (nasazení přilby, obutí atd.) nesmí vykonat žádnou činnost (jinak je hodnoceno jako neplatný pokus).

Pokud pomocník startéra nebo startér provede start bez povinné kontroly výstroje a výzbroje závodníka, není to chyba závodníka – pokus je platný, přestože nebyly splněny všechny náležitosti.

Použití opasku (kožený min. šíře 45 mm s kovovou přezkou nebo jiný, bez karabin, používaný k sebezáchraně) při plnění disciplín není povinné. S výjimkou štafety CTIF není součástí jednotného oblečení (může ho mít např. pouze soutěžící, běžící na 4. úseku štafety 4 × 60 m, ostatní členové štafety mohou běžet bez opasku). Pokud je však opasek při plnění disciplíny použit, bere se jako součást výstroje, se kterou soutěžící disciplínu započal, a musí být tudíž disciplína dokončena i s touto částí výstroje (např. na štafetě 4 × 60 m musí soutěžící dokončit plnění úkolů na svém úseku disciplíny i s opaskem. Po předání štafety nebo proběhnutí cílem může opasek odložit – tato činnost se již nehodnotí). Bude-li použit opasek u štafety CTIF, musí jím být vybaveni všichni členové štafety.

PRÁVA A POVINNOSTI TRENÉRŮ

Trenér mládeže musí splňovat kvalifikační požadavky pro trenéry dle platných vnitřních předpisů SH ČMS. Musí znát Směrnici hry Plamen. Odpovídá za dodržování všech nařízení a pokynů štábu soutěže. Dbá o šetrné zacházení s veškerým nářadím, které bylo závodníkům a družstvu zapůjčeno pořadatelem, a o jeho vrácení pořadateli. Dbá o bezpečnost družstva nebo jednotlivce, zodpovídá pořadateli, že nepřipustí na start soutěžícího, jehož zdravotní stav to neumožňuje. Zodpovídá za dodržování propozic soutěže a nemá právo se vměšovat do rozhodování rozhodčích. Dodržuje zásady slušného chování.

Trenér jedná jménem družstva či jednotlivce. Podává ve stanovené lhůtě písemné protesty a odvolání, má právo přihlížet provedení pokusu svého svěřence či družstva a po jeho ukončení znát výsledek.

NEVHODNÉ CHOVÁNÍ

Každý člen sportovního oddílu dětí a mládeže a trenér mládeže musí oposlechnout pokynů členů štábu soutěže. V případě hrubého porušení kázně nebo pokynů štábu rozhodne štáb o vyloučení závodníka/družstva ze soutěže.

Porušením kázně se rozumí např. hrubé nebo nevhodné vyjadřování se na adresu rozhodčích nebo členů štábu soutěže, požívání alkoholických nápojů nebo jiných návykových látek, úmyslné poškozování materiálu, vybavení nebo zařízení, které se nachází v prostoru soutěže nebo v prostoru ubytování apod.

PRÁVA A POVINNOSTI PRACOVNÍKŮ SOUTĚŽE

ŠTÁB SOUTĚŽE

Za přípravu a průběh každého kola hry Plamen odpovídá štáb soutěže, který je jmenován příslušným VV na návrh odborné rady. Štáb řeší případné nedostatky neprodleně v souladu se Směrnicí hry Plamen, organizačním zabezpečením soutěže i dalšími dokumenty SH ČMS.

Štáb soutěže se dělí na dvě části:

- a) **organizační a technickou skupinu**, která zajišťuje organizační a technickou stránku soutěže – členové štábu, sčítací komise, tiskové středisko, vedoucí technické čety, příslušné komise (ubytovací, stravovací, ...),
- b) **řídící skupinu**, která řídí organizačně technickou skupinu a je odpovědná za řešení vzniklých organizačně technických problémů – náčelník štábu, případně zástupce náčelníka štábu, velitel soutěže, případně zástupce velitele soutěže, hlavní rozhodčí.

NÁČELNÍK ŠTÁBU

1. Náčelníka štábu schvaluje pořádající odborná rada mládeže.
2. Řídí a koordinuje činnost všech členů štábu v průběhu soutěže.
3. Zná Směrnici hry Plamen.
4. Zodpovídá za všechny administrativní náležitosti soutěže a řeší je. Ve spolupráci s velitelem soutěže řídí průběh soutěže.
5. Koordinuje práci všech členů štábu.
6. Účastní se porady trenérů.
7. Ve spolupráci s velitelem soutěže zabezpečuje zahájení a ukončení soutěže.
8. Ve spolupráci s velitelem soutěže zabezpečuje vyhlášení výsledků soutěže a předání cen.
9. Má právo přefadit, odvolat nebo vyloučit ze soutěže pracovníky soutěže zejména pro nepřístojné chování, např. jsou-li pod vlivem alkoholu nebo jiných návykových látek, a pro vážné nedostatky v jejich činnosti. Má právo vyloučit ze soutěže soutěžící (družstvo). Jde-li o soutěžící, uplatní toto právo zpravidla na návrh hlavního rozhodčího.
10. Má právo přerušit, odložit nebo zrušit soutěž nebo zrušit její část. Při soutěžích velkého rozsahu může náčelník určit svého zástupce (pokud tak již neučinil pořadatel soutěže), který mu vypomáhá a v případě jeho nepřítomnosti jej zastupuje.

VELITEL SOUTĚŽE

1. Velitele soutěže schvaluje pořadající odborná rada mládeže. Odpovídá za přípravu a organizaci soutěže. Zná Směrnici hry Plamen.
2. Řídí průběh sportovní části soutěže a odpovídá za dodržení stanoveného časového rozvrhu. Koordinuje práci technické čety a sboru rozhodčích. Dbá, aby soutěžící byli včas vyrozuměni o změně harmonogramu.
3. Nedostaví-li se na soutěž hlavní rozhodčí stanovený pořadatelem, jmenuje nového hlavního rozhodčího.
4. Je povinen zajistit hlavnímu rozhodčímu na jeho žádost potřebný počet rozhodčích a pracovníků a zajistit veškerá opatření týkající se provedení a průběhu sportovní části soutěže.
5. Účastní se porady rozhodčích.
6. Po kontrole a podpisu hlavního rozhodčího přijímá zápisy o výsledcích soutěže od vedoucího sčítací komise. Po skončení soutěže odevzdá zápisy, popřípadě přehled o získaných výkonnostních třídách.
7. Při soutěžích malého rozsahu zabezpečuje velitel soutěže další úkoly stanovené jinak dalším členům štábu.
8. Stanoví sbor rozhodčích.
9. Zabezpečuje losování startovních čísel.
10. Zabezpečuje časový harmonogram a startovní listinu pro účastníky soutěže.
11. Svolává a organizuje porady trenérů družstev.
12. Zabezpečuje veškerá opatření týkající se provedení, průběhu a vyhodnocení sportovní části soutěže.
13. Ve spolupráci s náčelníkem štábu zabezpečuje zahájení soutěže, vyhlášení výsledků soutěže, předání cen a ukončení soutěže.
14. Má právo přeřadit, odvolat nebo vyloučit ze soutěže pracovníky soutěže zejména pro nepřístojné chování, např. jsou-li pod vlivem alkoholu nebo jiných návykových látek, a pro vážné nedostatky v jejich činnosti.
15. Má právo vyloučit ze soutěže soutěžící (družstvo). Jde-li o soutěžící nebo rozhodčí, uplatní toto právo zpravidla na návrh hlavního rozhodčího.
Má právo přerušit, odložit nebo zrušit soutěž nebo zrušit její část. Při soutěžích velkého rozsahu může velitel určit svého zástupce (pokud tak již neučinil pořadatel soutěže), který mu vypomáhá a v případě jeho nepřítomnosti jej zastupuje. Zástupce velitele soutěže musí mít kvalifikaci stanovenou v dané soutěži pro velitele soutěže.

VEDOUcí TECHNICKÉ ČETY

1. Je podřízen veliteli soutěže.
2. Vedoucímu technické čety přísluší dozor nad soutěžním prostorem. Stará se o to, aby na dráhy kromě pověřených pracovníků a soutěžících nikdo nevstupoval a ani v blízkosti nich se nikdo nezdržoval. Dozírá na své podřízené a přiděluje jim úkoly. Stará se o zajištění vyhrazeného prostoru pro soutěžící i pro organizační pracovníky.

TECHNICKÁ ČETA, POMOCNÍ PRACOVNÍCI (DOBROVOLNÍCI)

Činnost technické čety a pomocných pracovníků řídí její vedoucí (není-li v OZ stanoveno jinak), který je podřízen veliteli soutěže.

Technická četa zabezpečuje a odpovídá zejména za:

- a) povrch a správné rozměření a označení drah, za umístění, technický stav a parametry překážek po celou dobu soutěže,
- b) technický stav, parametry a označení přenosných motorových stříkaček a dalšího nářadí dodávaného pořadatelem,
- c) kontrolu, označení a případně úschovu nářadí soutěžících,
- d) zajištění dostatečného počtu signalizačních, měřicích a dalších pomůcek pro sbor rozhodčích (praporky, stopky, pásma, startovní pistole, náboje, stolky apod.),
- e) doplňování vody při požárním útoku,
- f) rozhlas, stanoviště hlasatele, spojení a spojovací prostředky,
- g) instalaci elektrické časomíry,
- h) úklid stadionu před předáním pronajímateli po ukončení soutěže.

ORGANIZAČNÍ PRACOVNÍCI ŠTÁBU

1. Činnost organizačních pracovníků podléhá plně pokynům náčelníka štábu a velitele soutěže.
2. Zabezpečují a odpovídají zejména za:
 - a) příjem a vyhodnocení přihlášek soutěžících dle propozic soutěže,
 - b) propagaci soutěže, tisk a distribuci, startovní listiny, startovní čísla, program soutěže a případně další organizační pokyny účastníkům soutěže,
 - c) informační službu a moderátora na stadionu,
 - d) ubytování a stravu účastníků dle propozic soutěže,
 - e) organizaci parkování na stadionu a v místě ubytování,
 - f) označení dopravních tras, dopravu pracovníků soutěže a hostů,
 - g) zdravotní službu a evidenci případných zranění,
 - h) rozmístění vedení soutěže, soutěžících, hostů, sčítací komise, tiskového střediska, zdravotní služby a sociálních zařízení na stadionu včetně označení těchto míst,

- i) pořádkovou činnost na stadionu, zákaz vstupu do vyhrazených prostor a ostrahu na vyhrazených parkovištích,
- j) převzetí a předání stadionu, pronajatých prostor a jiných prostředků pronajímateli po ukončení soutěže.

ZDRAVOTNÍ SLUŽBA

- 1. Při každé soutěži musí být zajištěna zdravotní služba odpovídající rozsahu a místním podmínkám soutěže.
- 2. Lékař může zakázat soutěžícímu start nebo pokračování v soutěži, jestliže zjistí, že by to ohrožovalo nebo poškozovalo zdraví soutěžícího. Toto rozhodnutí lékaře musí soutěžící a další účastníci soutěže respektovat.

SBOR ROZHODČÍCH

Sbor rozhodčích tvoří hlavní rozhodčí, rozhodčí disciplín, rozhodčí, startér, pomocníci startéra, hlavní časoměřič, časoměřiči, zapisovatel a sčítací komise.

Sbor rozhodčích je podřízen hlavnímu rozhodčímu soutěže a veliteli soutěže.

- 1. Na soutěžích mládeže mohou právoplatně rozhodovat pouze odborně způsobilí rozhodčí s příslušnou kvalifikací pro soutěže mládeže SH ČMS v souladu se Statutem rozhodčích SH ČMS. Rozhodčí musí být nestranný, musí rozhodovat objektivně a přísně dodržovat směrnici.
- 2. Na rozhodnutí týkající se okolností, které nejsou ve směrnici jasně popsány, nebo situací, kdy rozhodčí nemůže jednoznačně vydat své stanovisko k provedení úkonu, může rozhodčí uplatnit tzv. institut podpory sportu – rozhodčí rozhodne ve prospěch sportu, tedy ve prospěch závodníka (družstva). Není-li přítomen dostatečný počet rozhodčích, mohou být povoláni jako pomocní rozhodčí členové SH ČMS, kteří sami soutěžili nebo jsou pro tuto funkci připravováni. Pomocní rozhodčí však nemohou samostatně rozhodovat ani ověřovat rekordní výkony.
- 3. Rozhodčí může při rozhodování využít videozáznam.
- 4. Rozhodčí může rozhodovat pouze v té funkci, pro kterou má požadovanou kvalifikaci.
- 5. Rozhodčí může v téže disciplíně zastávat pouze jednu funkci.
- 6. Rozhodčí není povinen upozorňovat soutěžící na závady náradí před startem, pokud se nejedná o zjevné porušení pravidel nebo neohrožují-li zjevně bezpečnost při přípravě nebo provedení pokusu.
- 7. Rozhodčí musí být řádně ustrojen a označen. Způsob označení určí a zajistí pořadatel.
- 8. Rozhodčí může být ze své funkce na soutěži odvolán zejména pro nepřístojné chování, je-li pod vlivem alkoholu nebo jiných návykových látek, nebo za opakované chybné hodnocení výkonů soutěžících. Rozhodčí může být ze soutěže i vyloučen.

HLAVNÍ ROZHODČÍ

- 1. Hlavní rozhodčí je podřízen veliteli soutěže. Jmenuje jej pořadatel soutěže.
- 2. Odpovídá za technické provedení soutěže, dodržení směrnice a OZ soutěže.
- 3. Navrhuje veliteli soutěže časový rozpis soutěže, jakož i změny začátků disciplín, ukáže-li se v průběhu soutěže potřeba tyto změny provést.
- 4. Rozhoduje o počtu a zařazení rozhodčích, pokud tak již neučinil velitel soutěže.
- 5. Nestačí-li počet rozhodčích k řádnému provedení soutěže, požádá velitele soutěže o přidělení potřebného počtu pomocných rozhodčích.
- 6. Vyskytnou-li se v průběhu soutěže nedostatky v činnosti rozhodčích, může je přefadit nebo odvolat z funkce, případně navrhnout veliteli soutěže nebo náčelníkovi štábu jejich vyloučení ze soutěže.
- 7. Svolává porady rozhodčích, kde je seznamuje zejména s jejich zařazením, úkoly, časovým rozpisem soutěže a úpravami pravidel, jsou-li v propozicích soutěže uvedeny.
- 8. Zpravidla nevykonává jiný úkol rozhodčího.
- 9. Dohlíží na dodržování směrnice a OZ soutěže. Na zjištěné závady upozorňuje a požaduje jejich odstranění cestou rozhodčího disciplíny nebo velitele soutěže, případně využije svých dalších pravomocí.
- 10. Rozhoduje o oprávnění soutěžících startovat v příslušné disciplíně a soutěži. Má právo určit soutěžícího k antidopingové zkoušce a testu na alkohol, případně jiné návykové látky.
- 11. Podává návrh veliteli soutěže nebo náčelníkovi štábu na vyloučení soutěžících ze soutěže za hrubé nebo úmyslné porušení pravidel, při pozitivní antidopingové kontrole či zjištění požití alkoholu či jiných návykových látek nebo pro nepřístojné chování soutěžících nebo jejich doprovodu.
- 12. Rozhoduje o místě a času opakování pokusu, který nařídil rozhodčí disciplíny.
- 13. Rozhoduje o způsobilosti drah, případně stadionu k uspořádání či pokračování soutěže (například při nezajištění zdravotní služby). Má právo soutěž přerušit a trvají-li hrubé nedostatky, které mohou negativně ovlivnit regulérnost soutěže a zejména bezpečnost soutěžících, navrhne veliteli soutěže ukončení soutěže.
- 14. Rozhoduje o protestech a odvoláních.
- 15. Rozhoduje o všech okolnostech, které se vyskytnou v průběhu disciplín a které směrnice výslovně neupravuje a o nichž již nerozhodl rozhodčí disciplíny nebo velitel soutěže.
- 16. Kontroluje a podepisuje výsledkové listiny.
- 17. Při soutěžích velkého rozsahu může hlavní rozhodčí určit svého zástupce (pokud tak již neučinil pořadatel soutěže), který mu vypomáhá a v případě jeho nepřítomnosti jej zastupuje. Zástupce hlavního rozhodčího musí mít kvalifikaci stanovenou v dané soutěži pro hlavního rozhodčího.

ROZHODČÍ DISCIPLÍNY

1. Rozhodčí disciplíny je zkušený rozhodčí, který řídí průběh dané disciplíny. V průběhu soutěže je podřízen hlavnímu rozhodčímu.
2. Rozhodčí disciplíny je odpovědný za dodržování směrnice. Rozhoduje o všech technických otázkách, které vzniknou v průběhu disciplíny, o nichž není v této směrnici ustanovení.
3. Podřízeným rozhodčím přidělí jednotlivé úseky, stanoví úkoly a připomene ustanovení pravidel pro přidělený úsek.
4. Před začátkem disciplíny a v průběhu jejího plnění je povinen překontrolovat a sledovat stav dráhy, překážky, startovní čáry a časomíry. Zjištěné závady nechá odstranit prostřednictvím hlavního rozhodčího velitelem soutěže.
5. Po skončení pokusu potvrzuje jeho platnost.
6. Má právo vyloučit soutěžícího (družstvo) z provádění disciplíny za hrubé nebo úmyslné porušení směrnice a navrhnout hlavnímu rozhodčímu vyloučení soutěžícího (družstva) ze soutěže při pozitivní antidopingové kontrole či zjištění požití alkoholu nebo jiných návykových látek nebo pro nepřístojné chování soutěžících nebo jejich doprovodu.
7. Rozhoduje o protestech soutěžících k dané disciplíně.
8. Má právo povolit opakování pokusu soutěžícímu (družstvu), kterému bylo prokazatelně překáženo.
9. Nastanou-li v průběhu disciplíny takové okolnosti, že ustanovení Směrnice hry Plamen vyžadují, aby disciplína byla opakována, má právo prohlásit tuto disciplínu za neplatnou. Ta se opakuje týž den nebo druhý den podle rozhodnutí řídicího štábu soutěže, které je konečné.
10. Po skončení disciplíny zůstane v prostoru startu do doby, v níž může být podán protest nebo odvolání. Po uplynutí této doby potvrdí výsledkovou listinu disciplíny a předá ji hlavnímu rozhodčímu.

ROZHODČÍ

1. Rozhodčí je v průběhu disciplíny podřízen rozhodčímu disciplíny.
2. Rozhodčí pozorně sleduje plnění disciplíny na úseku (místě), který mu rozhodčí disciplíny přidělil, a informuje jej po ukončení pokusu a výzvě rozhodčího disciplíny (hvízdnutí na píšťalku nebo jiným domluveným způsobem) o porušení pravidel zvednutím červeného praporku nebo jiným smluveným signálem. Po skončení pokusu následně přesně informuje rozhodčího disciplíny o porušení pravidel a ten dle této informace rozhodne.
3. Před startem dalšího pokusu signalizuje bílým praporkem nebo jiným smluveným signálem připravenost úseku. Připraveností úseku se rozumí to, že závodník, veškeré nářadí a překážky se nacházejí na místě určeném touto směrnicí jako postavení závodníka či nářadí před zahájením pokusu.

4. Rozhodčí setrvává na svém stanovišti po celou dobu plnění disciplíny.
5. Před odchodem ze stadionu odevzdává všechny vypůjčené pomůcky, které používal.

STARTÉR

1. Startér dohlíží na soutěžící na startu a rozhoduje o všech okolnostech spojených se startem pokusu. Je podřízen rozhodčímu disciplíny.
2. Kontroluje, aby soutěžící startovali podle startovní listiny ve správném pokusu a správné dráze.
3. Pokud nebyl start proveden podle ustanovení směrnice o startování, vrátí jej zpět druhým výstřelem nebo zapískáním na píšťalku.
4. Dohlíží, aby soutěžící měli před startem řádně upevněna startovní čísla a aby jejich oděv, obuv a osobní výstroj odpovídala příslušným pravidlům. Zjištěné závady a přestupky proti pravidlům ihned hlásí rozhodčímu disciplíny zvednutím červeného praporku nebo jiným smluveným signálem, pokud je soutěžící na místě ihned neodstraní. Pokud soutěžícího odstartuje se závadou na výstroji, nemůže ho již vrátit zpět a není to důvodem pro neplatnost pokusu.
5. Plněním úkolů uvedených v předchozích odstavcích 2 až 4 může startér pověřit svého pomocníka. Při větších soutěžích může mít startér i několik pomocníků.

POMOCNÍK STARTÉRA – ZÁVODČÍ

1. Závodčí obdrží od rozhodčího disciplíny startovní listinu, svolává soutěžící na určená shromaždiště a zavádí je na start. Je podřízen rozhodčímu disciplíny.
2. Závodčí na startu se starají o to, aby soutěžící podle startovní listiny měli správná a řádně upevněná startovní čísla a aby byli oblečeni v předepsané výzbroji.
3. Zjištěné závady signalizují startérovi praporkem.
4. Nejsou-li závodčí na start ustanoveni, vykonává jejich funkci startér sám.

ROZHODČÍ V CÍLI

1. Rozhodčí v cíli rozhodují, zda má závodník napojenou proudnici.
2. Rozhodčí v cíli rozhodují, zda závodník donesl do cíle výstroj a výzbroj, se kterou odstartoval.
3. Rozhodčí v cíli by neměl vykonávat současně funkci časoměřiče.
4. Rozhodčí v cíli musí být umístěn v cílové rovině ve vzdálenosti nejvíce pět metrů od cílové čáry. Aby měl dobrý přehled, může se pro něj zřídit vyvýšené stanoviště.
5. Počet rozhodčích v cíli se řídí počtem drah. Doporučuje se, aby jeden rozhodčí rozhodoval pouze o jednom soutěžícím, druhý o druhém atd.

ČASOMĚŘIČI, MĚŘENÍ A URČOVÁNÍ ČASU

1. Za měření časů dosažených v jednotlivých disciplínách odpovídá hlavní časoměřič. V průběhu plnění disciplíny je podřízen rozhodčímu disciplíny.

2. Časoměřiči a zapisovatel podléhají hlavnímu časoměřiči. Ten jim přidělí jednotlivé dráhy, stanoví úkoly a připomene pravidla pro měření výkonů soutěžících.

Hlavní časoměřič provádí zejména:

 - a) kontrolu funkčnosti stopek nebo elektronické časomíry před zahájením plnění disciplíny,
 - b) potvrzení připravenosti časoměřičů nebo elektronické časomíry k dalšímu měření rozhodčímu disciplíny,
 - c) kontrolu a záznam naměřených časů všech časoměřičů a vydává pokyn ke zrušení naměřených časů,
 - d) stanovení a předání platného (úředního) času po každém pokusu zapisovateli,
 - e) výměnu časoměřiče
 - f) vykonává zároveň funkci náhradního časoměřiče. Pokud v nutném případě nezastupuje některého z časoměřičů, je jím naměřený čas časem kontrolním a nemůže být zaznamenán do výsledku.
3. Čas lze měřit ve všech disciplínách ručně pomocí stopek nebo elektronickou časomírou.
4. Elektronickou časomíru lze použít, pokud to umožní měření výkonů ve všech drahách měřené disciplíny. Měření času elektronickou časomírou je povinné při republikových, mezinárodních a jiných určených soutěžích.

Pokud pořadatel zvolí u disciplíny požární útok s překážkami CTIF měření času pokusu elektronickou časomírou, musí na toto upozornit v organizačním zabezpečení soutěže. Podobně se postupuje i při elektronickém měření disciplíny štafeta požárních dvojic.
5. Při měření času elektronickou časomírou postupuje hlavní časoměřič, obsluha časomíry a pořadatel dle technických podmínek a návodu pro měření touto časomírou.
6. Při selhání elektronické časomíry rozhodne hlavní rozhodčí po dohodě s velitelem soutěže o dalším postupu.
7. Čas se měří od **výstřelu** do okamžiku:
 - a) kdy kterákoliv část těla soutěžícího protne cílový pásek nebo dostihne-li vswislu rovinu položenou kolmo okrajem cílové čáry bližším startu nebo protne-li cílový paprsek elektronické časomíry,
 - b) signalizace obou terčů při požárním útoku (při elektronickém měření dle technických podmínek této časomíry),
 - c) kdy velitel družstva při disciplíně PÚ CTIF dá rukou znamení o ukončení pokusu, nebo když je družstvo po splnění úkolů seřazeno v prostoru k tomu určeném.

V případě měření elektronickou časomírou do okamžiku, kdy velitel ukončí pokus zastavením časomíry (hříbek).
8. Se způsobem ukončení měření času při použití elektronické časomíry musí být soutěžící seznámeni nejpozději před zahájením disciplíny.

9. Ručně měří čas soutěžícího zpravidla tři, nejméně však dva časoměřiči nezávisle na sobě. Své naměřené časy si zapíší, aniž by o nich předem mluvili, a předají je hlavnímu časoměřiči. Naměřený čas zruší až na pokyn hlavního časoměřiče. V případě, že je k měření času pokusu využito stopek s velkým nezávislým displejem umístěným zpravidla mimo stanoviště časoměřičů, kdy je spuštění a zastavení času prováděno jedním časoměřičem (dále jen „hříbek“), jsou tyto stopky brány jako třetí ruční stopky.
10. Úřední čas se určuje z naměřeného času dle těchto pravidel:
 - a) při ručním měření, při elektronickém měření a měření za pomoci hříbku s přesností 1/100 s je naměřený čas zároveň úředním časem,
 - b) souhlasí-li čas dvou ze tří stopek, je čas zaznamenaný touto dvojicí stopek časem úředním,
 - c) rozchází-li se čas všech tří stopek, úředním časem je čas zaznamenaný stopkami ukazujícími střední čas,
 - d) byl-li čas změřen pouze dvojími stopkami a ty se rozcházejí, platí horší čas za čas úřední.
11. V případě selhání elektronického měření a dokončení měření disciplíny stopkami, platí vždy jednotlivé naměřené časy, tzn. časy naměřené elektronickým měřením, zůstávají v platnosti a u pokusů, které nebylo možno změřit elektronickým měřením, se vyhodnotí úřední čas dle bodu 10 písm. b), c), d).
12. Hlavní časoměřič stanoví po skončení každého pokusu úřední časy a zapisovatel je zapíše do záznamu času, rovněž však všechny časy, které byly časoměřiči naměřeny.

ZAPISOVATEL

1. Zapisovatel je zpravidla pomocníkem hlavního časoměřiče. Zapisuje časy naměřené časoměřiči v jednotlivých pokusech a úřední časy dle pokynů hlavního časoměřiče. Úřední časy dosažené v jednotlivých pokusech a potvrzené rozhodčím disciplíny předává zpravidla radiostanicí sčítací komisi a hlasateli.
2. Dále zapíše udělené trestné body, případně platnost či neplatnost pokusu a čas ukončení pokusu.
3. Zapisovatel obdrží od rozhodčího disciplíny záznamníky časů se jmény a čísly soutěžících nebo družstev.
4. Po ukončení disciplíny předá záznamy časů rozhodčímu disciplíny.
5. Všechny záznamy časů musí být podepsány zapisovatelem a rozhodčím disciplíny.

SČÍTACÍ KOMISE

1. Činnost sčítací komise řídí její vedoucí, který je podřízen hlavnímu rozhodčímu.
2. Sčítací komise:
 - a) zaznamenává časy soutěžících v jednotlivých pokusech a disciplínách soutěže,
 - b) provádí hodnocení výkonů soutěžících podle směrnice a OZ soutěže,

- c) zpracovává dílčí a celkové výsledkové listiny a po odsouhlasení příslušným rozhodčím je zveřejňuje a předává určeným účastníkům soutěže,
- d) po ukončení každé disciplíny předá zápis o výsledcích k podepsání rozhodčímu disciplíny a poté jej předá hlavnímu rozhodčímu.

ODVOLACÍ KOMISE

1. Odvolací komise rozhoduje o všech odvoláních, o kterých nerozhodl hlavní rozhodčí.
2. Rozhoduje na místě a její rozhodnutí je konečné.
3. Odvolací komise je tříčlenná: hlavní rozhodčí, náčelník štábu a velitel soutěže.
4. Odvolací komise rozhoduje většinou hlasů.
5. Na rozhodnutí týkající se okolností, které nejsou ve směrnici jasně popsány, může odvolací komise uplatnit tzv. institut podpory sportu a rozhodne ve prospěch sportu, tedy ve prospěch závodníka (družstva). Pokud si taková rozhodnutí vyžadují delší čas pro objektivní posouzení, oznámí toto hlavní rozhodčí jménem odvolací komise dodatečně, nejpozději však do zahájení následující disciplíny, případně do vyhlášení výsledků.

Po dobu jednání odvolací komise může být soutěž hlavním rozhodčím přerušena a na jednání komise mohou být povolány další zainteresované osoby.

PROTESTY

Protest proti porušení Směrnice hry Plamen a regulérnosti soutěže nebo disciplín může podat trenér družstva písemně:

a) rozhodčímu disciplíny

- do 10 minut od ukončení pokusu, týká-li se sporná otázka provedení, průběhu nebo hodnocení pokusu,
- do 10 minut od ukončení disciplíny, týká-li se sporná otázka průběhu disciplíny,

b) hlavnímu rozhodčímu

- před zahájením první disciplíny, týká-li se sporná otázka účasti družstva či jednotlivce v soutěži,
- do 10 minut od zveřejnění oficiálních výsledků, jsou-li spornou otázkou tyto výsledky.

Protest se musí bezprostředně týkat vlastního družstva (závodníka). Není-li protestující spokojen s rozhodnutím o protestu, může podat písemně až 2 odvolání vždy do 10 minut po převzetí rozhodnutí:

a) hlavnímu rozhodčímu prostřednictvím rozhodčího disciplíny, který o protestu rozhodl,

b) odvolací komisi, prostřednictvím hlavního rozhodčího, který rozhodl o protestu nebo prvním odvolání.

Pořadatel si může v organizačním zabezpečení vymínit, že při podání protestu bude zároveň protestujícím složena pevně určená finanční částka (kauce). V organizačním zabezpečení pak musí být popsána výše kauce a postup výběru a nakládání s kaucí.

Proti rozhodnutí odvolací komise, která rozhodla o protestu přímo na místě soutěže, není další odvolání a její rozhodnutí je konečné.

Trenér podávající protest musí uvést:

- své jméno a příjmení + SDH, za které protest podává,
- vlastní text protestu, který by měl obsahovat popis události a hodnocení rozhodčím, se kterým trenér nesouhlasí,
- podpis trenéra.

K podání protestu lze využít formulář – **příloha č. 3.**

Rozhodčí přijímající protest musí:

- napsat na přijatý protest čas, kdy protest přijal (dle oficiálního měření času, kterým se měří čas ukončení pokusu na disciplíně), nejlépe za účasti protestujícího trenéra a s jeho schválením zapsaného času,
- po vyřešení protestu napíše své vyjádření buď přímo pod text protestu, nebo na zvláštní papír včetně svého podpisu,
- trenérovi, který protest podal, předává protest spolu se zapsáním času předání protestu dle oficiálního měření času.

Stejným způsobem se postupuje při podání odvolání, pouze trenéři k napsanému textu odvolání připojí i text původně napsaného protestu nebo odvolání, proti kterému odvolání podává.

Text protestu by měl jak trenér, tak i rozhodčí psát tak, aby byla zaručena jeho čitelnost, nejlépe hůlkovým písmem.

Vyvěšení výsledků (disciplíny nebo celkových) na oficiální výsledkové tabuli musí být odpovídajícím způsobem (např. rozhlasem) oznámeno trenérům tak, aby měli možnost v případě nesouhlasu podat proti nim protest.

Jakýkoliv jiný způsob podání protestu než písemný je nepřipustný stejně jako podání protestu jinou osobou než trenérem družstva (jednotlivce).

Protest podávaný proti hodnocení na disciplíně PÚ CTIF může být podán do 10 min. od ukončení pokusu, tzn. od času, který je uveden vedle zapsaného výsledného času daného soutěžního družstva. Výsledný čas je možno zapsat až po vyhodnocení disciplíny, tj. až po určení a spočítání všech trestných bodů.

HODNOCENÍ DRUŽSTEV

V celkovém pořadí může být hodnoceno pouze to družstvo, které absolvovalo všechny disciplíny.

Za umístění v jednotlivých disciplínách se přidělují soutěžícímu družstvu body podle následujícího vzoru:

1. místo	1 bod
2. místo	2 body
3. místo	3 body atd.

O celkovém pořadí rozhoduje menší součet bodů za umístění, u dvou nebo i více soutěžících družstev se stejným součtem bodů rozhoduje o celkovém pořadí lepší umístění v disciplíně podle následujícího pořadí:

1	požární útok
2	štafeta 4 × 60 m
3	požární útok s překážkami CTIF
4	štafeta CTIF
5	štafeta požárních dvojic

Vítězem kola je družstvo s nejnižším součtem bodů za umístění.

Při shodném čase v disciplíně se provádí srovnání součtu časů obou pokusů družstva.

V případě rovnosti součtu časů obou pokusů je rozhodující počet trestných bodů u lepšího dosaženého času v dané disciplíně.

Číselná hodnota neplatného pokusu = 998 s

Číselná hodnota pokusu, ke kterému družstvo nenastoupilo = 999 s

STARTY

Start se ve všech disciplínách povoluje nízký i vysoký, s výjimkou disciplíny požární útok s překážkami CTIF (pouze vysoký u všech členů). U nízkého i vysokého startu platí, že poloha hlavy, ramen a trupu nad dráhou může přesahovat přes startovní čáru. Závodník se žádnou částí těla ani materiálu nesmí dotýkat startovní čáry ani dráhy za ní směrem k cíli. Na prvním úseku štafety 4 × 60 m a CTIF a při běhu na 60 m s překážkami vždy může závodník využít startovací bloky. Pomocník startéra je umístěn na startu každého soutěžícího v jeho příslušné dráze. Opustí-li soutěžící své místo rukou nebo nohou před odstartováním, považuje se to za chybný start. Soutěžící, který zavinil chybný start, je napomenut, zaviní-li soutěžící dva chybné starty, je štafeta (závodník) vyloučen(a) z daného pokusu. Rovněž při požárním útoku má družstvo možnost jednoho chybného startu, při druhém je tento pokus neplatný.

Započetím procesu startování již byla ukončena doba na přípravu pokusu, a tudíž není přípustné v případě opakovaného startu znovu připravovat materiál. Proces startování začíná prvním povelom startéra.

BEZPEČNOST PRÁCE, POJIŠTĚNÍ

1. Trenér mládeže plně odpovídá za kázeň a bezpečnost členů sportovního oddílu dětí a mládeže při všech činnostech vykonávaných v rámci hry Plamen. V postupových kolech soutěže odpovídá za kompletní odevzdání předepsané dokumentace i za veškerou činnost všech členů družstva. **Trenér mládeže odpovídá za to, že veškerá výstroj, výzbroj, stroje a zařízení, které budou soutěžící při soutěži používat, odpovídají ustanovením Směrnice hry Plamen.**
2. Organizátoři soutěží mladých hasičů jsou povinni připravit materiálně technické zabezpečení všech soutěžních disciplín dle Směrnice hry Plamen a respektovat požadavky bezpečnosti práce. O organizačních otázkách jsou povinni v potřebném rozsahu informovat všechny účastníky soutěže prostřednictvím písemného organizačního zabezpečení.
3. Při každé akci v rámci hry Plamen jsou mladí hasiči i jejich trenéři, řádní členové SH ČMS, pojištěni pro případ úrazu na základě aktuálních pojistných smluv sjednaných SH ČMS.
4. Doporučení: Všichni trenéři by na veškerých akcích se sportovním oddílem MH měli mít u sebe průkazy pojištěnců všech mladých hasičů nebo jejich kopii.



5 SPORTOVNÍ DISCIPLÍNY

Cílem disciplín je zvýšit fyzickou kondici mladých hasičů, obratnost a zručnost s požárním nářadím, v provedení požárně technických disciplín a atletickou pohyblivost při štafetových bězích.

Ve všech disciplínách hry Plamen se považuje za dobu ukončení pokusu čas, kdy soutěžní družstvo, nebo štafeta ukončily provádění disciplíny, rozhodčí průběh disciplíny zhodnotil a zapisovatel zapsal dosažený čas, udělené trestné body, případně platnost, nebo neplatnost pokusu. Zapisovatel je povinen zapsat do výsledkové listiny také čas ukončení pokusu.

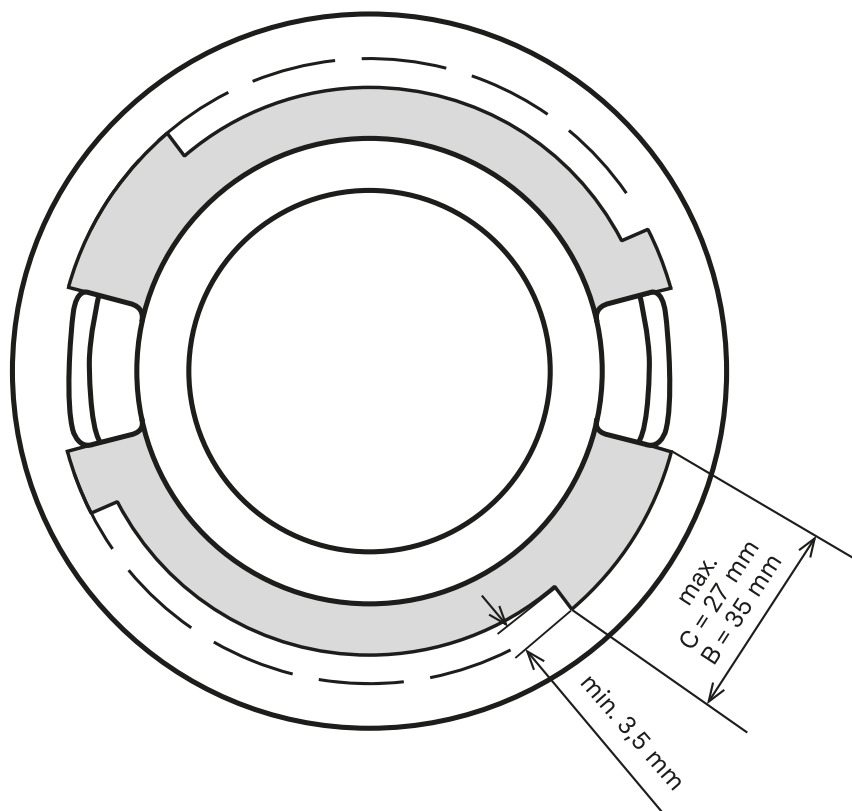
Pokus může být opakován, došlo-li k technické závadě překážek, motorové stříkačky nebo jiného materiálu, které poskytl pořadatel, je-li podán protest s přímým odkazem na chybu nářadí dodaného pořadatelem, jsou-li splněny všechny ostatní podmínky pro platnost pokusu. Dále může být pokus opakován, pokud ve štafeti 4 × 60 m, štafeti CTIF nebo v běhu na 60 m s překážkami brání nářadí druhé štafety nebo závodníka ve zdárném provedení pokusu a je-li podán protest s odkazem na tuto situaci. V případě povolení opakování pokusu se stanovuje min. čas mezi prováděnými pokusy na 10 min. (pokud se hlavní rozhodčí nedohodne s trenérem jinak). O použití jednotného, nebo vlastního nářadí rozhodne příslušný štáb kola hry v organizačních pokynech. Nářadím se rozumí i hadicové přechody B/C u štafety dvojic. V případě závady na vlastním nářadí se pokus neopakuje. Při zjištění použití neodpovídajícího nářadí je pokus neplatný.

Při provádění disciplín štafeta 4 × 60 m a požární útok si může v době přípravy soutěžící (družstvo) umístit na soutěžní dráhu značky (terčíky) – např. pro odložení rozdělovače apod. Tyto značky musí mít takovou formu, aby na dráze soutěžícím nijak nepřekážely a aby v souvislosti s nimi nemohlo dojít k žádnému zranění, nebo poškození dráhy (terčík z umělohmotné fólie, kousek hadru, lepicí páska apod.). Po skončení pokusu musí soutěžící (družstvo) značky z dráhy odstranit.

SPOJKY DIN HADIC POUŽITÝCH PŘI DISCIPLÍNÁCH HRY PLAMEN

Pokud je v disciplínách hry Plamen použit libovolný materiál (hadice, rozdělovač apod.) se spojkami DIN, musí být u těchto spojek zachovány následující rozměry – viz obrázek 1.

Spojky musí být osazeny schváleným těsněním, nesmí být zaslepeny a nesmí být vybaveny naváděcími pomůckami.



5.1 Požární útok

V požárním útoku soutěží 7 členů. Organizátoři okresních kol rozhodnou o případné obsluze motorové stříkačky dospělým strojníkem a provádění jednoho, nebo dvou pokusů. Vyšší kola probíhají podle Směrnice ve dvou pokusech.

Do hodnocení se započítává lepší z obou pokusů.

MATERIÁLNÍ ZABEZPEČENÍ

- **plošina 2 × 2 m** zvýšená 10 cm nad terén, případně s podložkou pod přívodní vedení ve formě gumových nebo textilních běhounů (podložka nemusí být pro všechna družstva jednotná, družstvo může použít i vlastní)
- **2 savice** délky 1,6m +- 0,05m, bez tvarových podložek. Průměr 110 mm se šroubením, přičemž případné použití těsnících „O“ kroužků nesmí bránit spojení savic a napojení na motorovou stříkačku šroubováním. Šroubení i matka savice musí mít nejméně 2,5 závitů. Délkou savice se rozumí vzdálenost mezi konci pevných částí savice (koncovek). Koncovky nesmí mít vodící náběh delší než 35 mm.
- **1 sací koš** vybavený spojkou se závitem pro napojení na savici o průměru 110 mm. Sací část koše je osazena sítím – oka síta max. 25 mm². Závitová část spojky sacího koše je osazena výstupky pro použití klíče na savice. Vnitřní průměr sacího koše nemůže být v žádné jeho části menší, než je vnitřní průměr šroubení. Zpětný ventil sacího koše s ovládním umístěným vně pláště musí umožňovat úplné vypuštění vody ze savic a brání přerušení vodního sloupce v savicích. Šroubení koše musí mít nejméně 2,5 závitů bez dodatečného vnitřního vedení. Rozměry: průměr sací části max. 220 mm, max. výška koše 260 mm.
- **2 hadice B 75**, min. délka 9,5 m, izolované => min. plošná šíře hadic = 113 mm
- **4 hadice C 52**, min. délka 9,5 m, izolované => min. plošná šíře hadic = 79 mm – Plošná šířka hadic se měří minimálně 1 m od koncovky hadice pomocí přípravku, který umožňuje úplné zploštění hadice. Šířku hadice může rozhodčí měřit na více místech.
- **1 třicestný rozdělovač** – je nutno použít klasický – dvě protilehlá hrdla B 75 a dvě hrdla C 52. Nezáleží na typu ventilů (šroubovací i kloubový). Není povoleno použít typ bez středního výstupního hrdla B 75.
- **2 proudnice C 52** (výstřiková hubice průměr 12,5 mm ± 0,1 mm, max. délka 45 cm včetně půlspojky (bez ozubu).
- **1 přenosná motorová stříkačka** – je povoleno použití savicového nástavce nebo přechodu (nástavec musí mít nejméně 2,5 závitů).

- **1 ks přetlakový ventil B** (dodá pořadatel, jednotný pro všechna družstva, průměr vstupu a výstupu 75 mm), nastavený na maximální tlak 0,3 MPa v dopravním vedení a příslušenství přetlakového ventilu pro odvedení vody z jeho obtoku mimo základnu.

Příslušenství přetlakového ventilu může sestávat:

- ze zařízení, které přetlakový ventil zajistí v libovolné poloze na výtlačném hrdle motorové stříkačky,
- z přechodu B/C,
- ze speciálního kolena B nebo C,
- z odváděcí hadice B nebo C,
- ze zařízení pro aretaci nastavených hodnot na přetlakovém ventilu.

Nastavení přetlakového ventilu musí být zabezpečeno proti změně nastavených hodnot po celou dobu soutěže. Obtok přetlakového ventilu může být redukován max. spojkou nebo kolenem 75/52. Je zakázáno jakýmkoliv jiným způsobem redukovat průměr obtokového vedení. Koleno obtoku musí být nastaveno do směru odváděcí hadice a ta nesmí být překroucená ani zlomená.

V případě použití jednotné motorové stříkačky dodané pořadatelem, která má od výrobce nainstalovaný regulátor tlaku čerpadla, se nemusí použít přetlakový ventil.

- **1 nádrž na vodu** s obsahem nejméně 1000 litrů a o výšce 0,8 m,
- **2 terče** – obr. 3,
- **4 hákové klíče** (nejsou nutnou součástí).

Všechny hadicové koncovky včetně koncovek rozdělovače a koncovky na motorové stříkačce mohou být osazeny pojistkami proti rozpojení.

Pořadatel dodává tento materiál pro provedení útoku:

- **plošina 2 × 2 m, přetlakový ventil s příslušenstvím, nádrž na vodu, terče**
- **ostatní materiál** si zajišťuje soutěžní družstvo vlastní

Veškerý použitý materiál musí být bez úprav. Nepovolují se žádné doplňky ovlivňující bezpečnost (hroty, vysoké držáky).

Motorová stříkačka musí odpovídat podmínkám vedeným v příloze č. 2 vyhl. č. 69/2014 Sb. Na motorových stříkačkách nesmí být prováděny žádné technické úpravy odporující bezpečnosti práce, technickým podmínkám výrobce s výjimkou instalace spouštěče (např. odstraněná zpětná klapka z výtlačného potrubí, popř. nadzvednutá a zajištěná; upravené výfukové potrubí, upravená vývěva, upravené ovládání plynu – způsob ovládání jiný než přímo na karburátoru, na skříní čerpadla nesmí být žádná vymezovací vložka apod.).

POPIS ZÁKLADNY A ROZMÍSTĚNÍ NÁŘADÍ

Na základně je nářadí a motorová stříkačka s napojeným přetlakovým ventilem. Nářadí a motorová stříkačka nesmí přesahovat obrysy základny v kategorii starší, u kategorie mladší je přírodní vedení mimo sacího koše našroubované na stroj, může tedy přesahovat obrysy základny. U kategorie starší mohou být savice i postaveny nebo položeny přes motorovou stříkačku.

Mezi ozuby koncovek, případně mezi čelem závitů koše a čelem šroubení savice, musí být prostor pro proložení archu papíru. Koncovka hadice nesmí být položena na přetlakovém ventilu, případně přes něj přehozena. Základna musí být připravena k provedení disciplíny do 5 min. od pokynu rozhodčího. Rozhodčí může dát pokyn k přípravě základny tehdy, je-li na ní umístěna PS včetně přetlakového ventilu, pokud je používán. Povolena je pomoc jiných dospělých osob než trenéra družstva pouze při umísťování požární stříkačky na základnu, manipulaci s ní v případě společné stříkačky nebo při jejím odstranění ze základny. Po dokončení umístění stroje na základnu musí tyto osoby bez prodlení opustit soutěžní prostor. Při přípravě základny a umísťování značek na dráhu může pomáhat jen trenér družstva. Pokud spadne připravený sací koš či jiné nářadí ze základny po jejím schválení rozhodčím, může soutěžící nebo trenér požádat rozhodčího o opravu. Tato oprava musí být provedena v limitu na přípravu základny. Pokud bude tento limit překročen, bude pokus odstartován bez možnosti provedení úpravy materiálu na základně. Po započetí procesu startování není možno již žádat o opravu ani ji provádět. Pokud dojde k chybnému startu vinou pořadatele (nevyjde náboj apod.) a vlivem prodloužení startu dojde k narušení základny, má družstvo možnost nářadí na základně opětovně upravit v době k tomu nezbytně nutné.

Startovní čára, vyznačená 10 m od středu základny, je čelem k základně, to znamená je kolmá na myšlené prodloužení savicového vedení. Na levé straně v rovině s osou základny – viz obrázek č. 2; 2,5 m od středu základny je nádrž s vodou. Nádrž musí být před každým útokem plná vody. Po dobu trvání pokusu musí být nádrž doplňována vodou. 35 m od středu základny ve směru útoku je vyznačena hranice (čára stříkání), kterou soutěžící nesmí v průběhu pokusu přešlápnout ani se jí žádnou částí těla dotknout. 5 m za čarou stříkání jsou umístěny terče. Terč je štít o rozměrech 50 × 50 cm, uprostřed s otvorem o průměru 50 mm ve výšce 160 cm nad zemí, za kterým je umístěna plechovka nebo sklopné zařízení. Mohou být použity mechanické či elektronické nástřikové terče pro požární sport.

PROVEDENÍ DISCIPLÍNY

Před zahájením útoku nastartuje dospělý strojník motorovou stříkačku. Povel ke startu se dává, až když je stroj v chodu.

Na signál startéra vyběhá soutěžní družstvo od startovní čáry k motorové stříkačce, od níž:

- a) starší kategorie utvoří pomocí dvou savic a sacího koše přívodní vedení, dopravní a útočné vedení s použitím dvou hadic B, rozdělovače, dvou hadic C a proudnice C pro první útočný proud a dvou hadic C a proudnice C pro druhý útočný proud,
- b) mladší kategorie na předem utvořené přívodní vedení připojí sací koš a vytvoří dopravní a útočné vedení stejné jako u starší kategorie.

Útok se může vykonávat libovolným způsobem, hadice se mohou po odstartování spojovat na základně, mohou se přenášet, rozvínovat nebo tahat.

Člen soutěžního družstva starší kategorie obsluhuje pod dozorem dospělého strojníka motorovou stříkačku a bez přímé pomoci zavodní čerpadlo. Hrozí-li nebezpečí poškození stroje, má osoba pověřená štábem soutěže právo účinně zasáhnout, avšak pouze v případě, že se jedná o stroj dodaný pořadatelem. V případě, že soutěžící nastoupí s vlastním materiálem, má právo zasáhnout v případě hrozby poškození stroje pouze „řádně označená“ osoba (odpovědný trenér družstva nebo osoba jím pověřená). V případě ohrožení života nebo zdraví má právo zasáhnout kterákoli osoba. V těchto případech se pokus neopakuje.

V kategorii mladších vykonává obsluhu stroje dospělá osoba starší 18 let. Tato osoba se nezapočítává jako člen družstva. Dle rozhodnutí pořadatele je tato osoba:

- pověřená štábem soutěže (stejná pro všechna družstva) v případě jednotného materiálu dodaného pořadatelem,
- jednotliví trenéři družstev či osoby jimi pověřené (každý u svého družstva) v případě vlastního materiálu.

Tato dospělá osoba při provádění disciplíny obsluhuje pouze motorovou stříkačkou a má zakázáno se dotýkat jakéhokoliv jiného materiálu. Může pouze dávat slovní pokyny ostatním členům družstva. Vzájemná pomoc jednotlivých členů družstva je povolena. Disciplína je ukončena sražením obou plechovek, resp. signalizací obou terčů.

POČET ROZHODČÍCH

1 rozhodčí disciplíny
4 rozhodčí (rozhodčí na základně, rozhodčí u kádě, 2 rozhodčí u terčů)
1 startér
1 pomocník startéra (závodčí na start)
3 časoměřiči
1 dospělý strojník u motorové stříkačky
1 zapisovatel

HODNOCENÍ DISCIPLÍNY

Pokus je **neplatný**,

- a) není-li sací koš přišroubován na savici před ponořením do nádrže, rovněž po provedení útoku a vyjmutí vedení z vodního zdroje a není-li celé přívodní vedení do splnění pokusu (nastříkání nebo sražení terčů) sešroubováno.

Rozumí se, že sací koš musí být našroubován na savici před svým ponořením do kádě, tzn. pokud vypadne soutěžícímu z ruky a spadne do kádě ještě před našroubováním, je to hodnoceno jako neplatný pokus, i když jej závodník vytáhne, našroubuje a teprve potom savici i s košem ponoří do kádě. Rozhodčí se jej při hodnocení nemůže dotýkat. Závodník nesmí koš pod hladinou vody dotahovat.

- b) pomáhá-li při naplnění terče či sražení plechovky druhý proud.

Pro posouzení pomoci při stříkání je rozhodující, jestli se vodní proud z proudnice dotkne terče (tj. štítu 50 × 50 cm, ne konstrukce stojanu), do něhož podle pravidel nesmí stříkat. Nemusí přitom nutně dojít ke sražení plechovky nebo naplnění terče.

- c) pomůže-li při plnění disciplíny soutěžnímu družstvu jiná (cizí) osoba.

Cizí osobou se rozumí každá osoba, která není členem družstva, tzn. i trenér družstva nebo dospělý strojník. Pomocí se rozumí jakákoliv fyzická pomoc (např. dotek na ovládání plynu stroje, zvednutí upadnutého materiálu apod.) v průběhu plnění disciplíny. Slovní pomoc při plnění disciplíny (např. pokyny trenéra strojníkovi) se nehodnotí jako pomoc. Do tohoto bodu spadá i tzv. „vedení“ – pokud trenér nebo jiná osoba běží v průběhu plnění disciplíny kolem dráhy, a tím soutěžící vede, je pokus hodnocen jako neplatný.

Cizí osobou se také rozumí jiná osoba než trenér družstva, která by pomáhala družstvu s přípravou základny nebo s umístěním značek na soutěžní dráhu.

d) pokud není zavodněno čerpadlo do 60 sekund od povelu startéra a pokud není útok ukončen do 120 sekund.
Čerpadlo se považuje za zavodněné, pokud se voda dostane z výtlačného hrdla stroje do hadice B.

e) překročí-li v průběhu pokusu kterýkoli soutěžící čáru nástřiku nebo se jí dotýká.

f) použije-li soutěžní družstvo saponát nebo jiný prostředek k napěnění a tím i rychlejší signalizaci terčů.

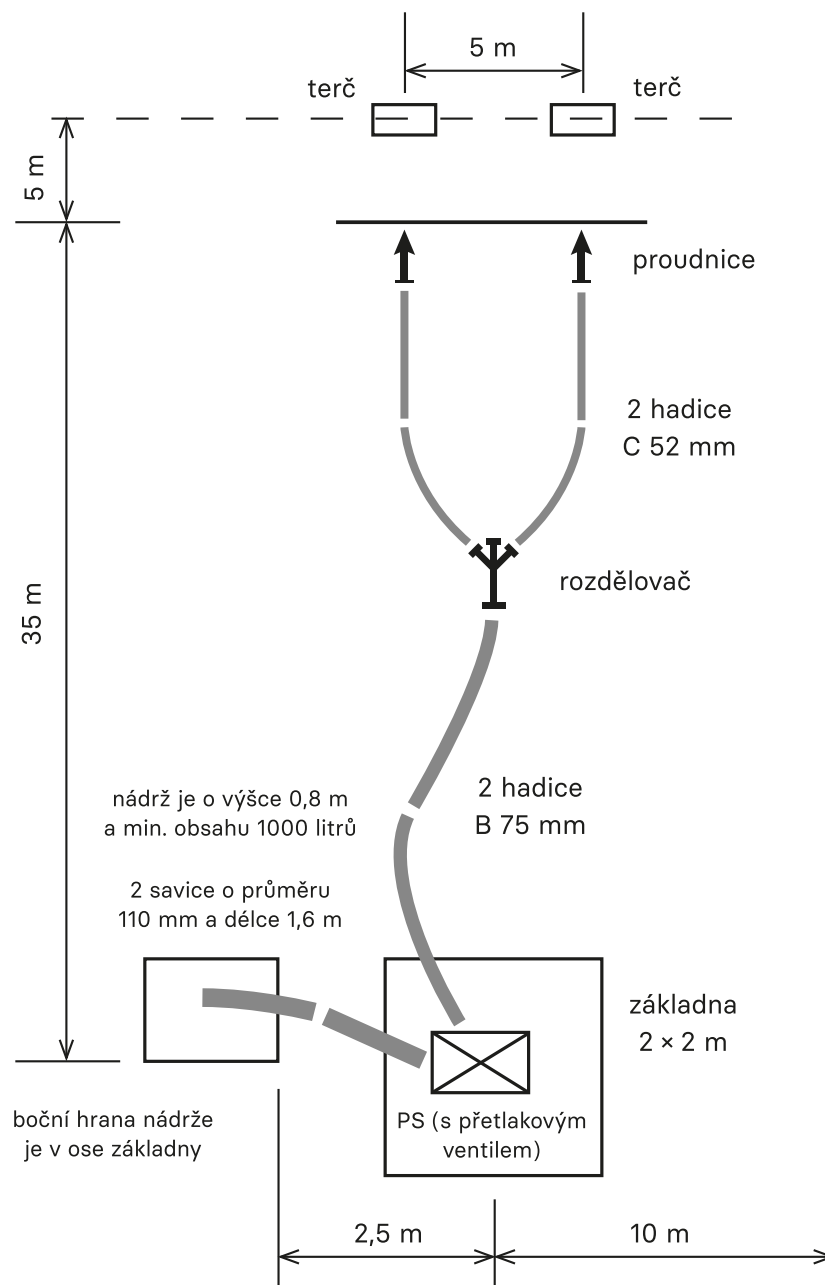
g) pokud soutěžící nedokončí nebo neplní disciplínu s výstrojí a výzbrojí, se kterou byla zahájena.

Např. pokud soutěžícímu upadne v průběhu plnění disciplíny přilba nebo jiná součást výstroje, musí zastavit, nasadit si ji a teprve potom pokračovat v plnění disciplíny. Není přípustné, aby ji jen vzal do ruky, plnil disciplínu bez ní a před ukončením pokusu si ji nasadil – pokus bude hodnocen jako neplatný.

h) pokud při plnění disciplíny není použit všechn materiál, který je pro plnění disciplíny předepsán. Pokud není při vytvoření vedení použit materiál, který je k tomu určen (např. zapomenutá hadice B nebo C na základně), a přesto se podaří družstvu pokus dokončit, je tento pokus neplatný, protože nebyly splněny podmínky.

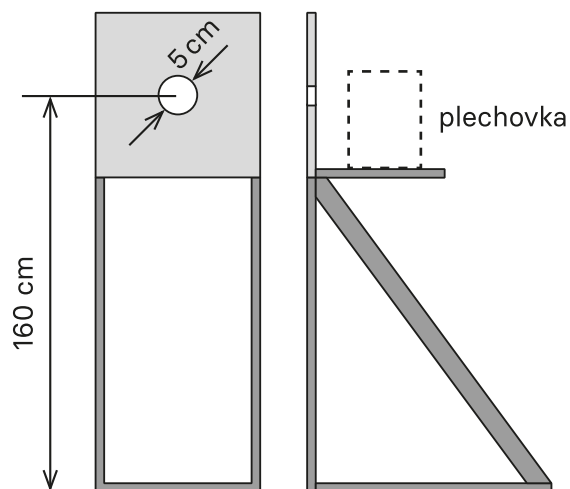
i) pokud po provedení útoku není zjevné, že je sací vedení sešroubováno, požádá rozhodčí trenéra družstva, aby „natáhl“ sací vedení tak, aby se spojka mezi savicemi zvedla, rozpadne-li se sací vedení, pokus je hodnocen jako neplatný.

Obr. 2 – Požární útok



požární útok

Obr. 3 – Plechovka umístěná za štítem o rozměrech 50 × 50 cm s otvorem 5 cm nebo sklopné či nástříkové terče pro PS.



5.2 Požární útok s překážkami CTIF

V požárním útoku s překážkami CTIF soutěží 8 členů + velitel. V okresních kolech si o počtu provedených pokusů rozhodne pořadatel, ve vyšších kolech bude disciplína probíhat ve dvou pokusech. Do hodnocení se započítává lepší z obou pokusů.

SOUTĚŽNÍ DRÁHA

V dráze požárního útoku není soutěžícím povoleno umísťovat žádné pomocné značky. Je-li pro měření času použito elektronické časomíry (hříbku), je 0,5 m před startovní čarou další čára, před níž si družstvo nastoupí. Na startovní čáře (viz nákres) je pak umístěno zařízení vysílající paprsek, jehož protnutím prvním závodníkem dojde ke spuštění elektronické časomíry.

PRVNÍ ÚSEK DRÁHY od startu až ke značce 60 m.

V tomto úseku se nacházejí 4 překážky, které jsou postaveny ve středu dráhy – napříč ve směru běhu (vodní příkop a bariéra) a ve směru běhu (tunel a lávka).

1	Vodní příkop	1,8 m dlouhý a 2,0 m široký (střed na značce 8 m)
2	Bariéra	0,7 m vysoká a 2,0 m široká (na značce 23 m)
3	Tunel	6,0 m dlouhý, 0,6 m široký, 0,8 m vysoký (střed na značce 38 m)
4	Lávka	2 m dlouhá, 0,35 m nad povrchem země, 0,2 m široká (střed na značce 53 m)

- Povrch lávky může být chráněn spolehlivě připevněným pryžovým materiálem zlepšujícím adhezi o maximální tloušťce 12 mm. Rozměry lávky musí být zachovány. Na začátku a na konci lávky jsou na dráze vyznačeny začátek a konec překonávaného úseku (překážky).
- Ve vzdálenosti 58 m od startu je vpravo, při pravém okraji dráhy, umístěna bedna na odložení hadicových nosičů.
- U značky 59 m je zakreslena ohraničující čára, vyznačující místo ukončení hadicového vedení.
- Na startu ve středu startovní čáry je pevně umístěna koncovka C, jejíž spodní okraj je ve výšce 25 až 30 cm od země.
- Vlevo, těsně za startovní čarou, jsou postaveny koncovkami ve směru běhu 4 dvojitě svinuté hadice C 52 dlouhé min. 14,90 m opatřené nosiči. Nosič je provlečen středem smotané hadice a na vrcholu hadice sepnut sponou. Hadice

jsou postaveny tak, že se rozvíjejí ve směru běhu, koncovky se nedotýkají země a jsou natočeny pouze ve směru běhu.

- **Vzdálenost mezi hadicemi, mezi pevnou spojkou a hadicí nesmí přesáhnout šířku hadice.**

DRUHÝ ÚSEK DRÁHY od značky 60 m až po značku 65 m.

- 2 ks džberových stříkaček s 10 l vody jsou postaveny na značce 60 m vždy na levé a pravé straně soutěžní dráhy, hadice D u džberových stříkaček jsou dlouhé 3 m + max. 0,2 m a proudnice jsou opatřeny hubicí o průměru max. 4 mm. Hadice jsou dvojitě svinuty a jsou umístěny v držáku džberových stříkaček nezavodněně. **Proudnice ve směru běhu na víku.**
- Nádoba s 10 litry rezervní vody je umístěna vždy u každé džberové stříkačky na pravé i levé straně soutěžní dráhy.
- 2 metry před nástřikovými stěnami je červená lať označující hranici stříkání.
- Nástřikové stěny jsou opatřeny otvorem o průměru **10 cm** a jsou postaveny na značce 65 m, **0,50 m vpravo a 0,50 m vlevo od okraje soutěžní dráhy.**
- Na zadní straně nástřikové stěny je namontována odměrná nádoba s obsahem cca 6 l. Prostřednictvím impulsu (plovákový ventil) se projeví akustický (houkačka) a optický (světlo) signál po naplnění požadovaného množství vody (5 l).
- **Mezi nástřikovými stěnami je vyznačen prostor pro postavení velitele. Prostor je ohraničen čarami v šířce nástřikových stěn viz obr. 12.**

TŘETÍ ÚSEK DRÁHY od značky 65 m až po značku 70 m.

- Na **pravé straně** soutěžní dráhy je umístěn stojan s vyměnitelnými obrazy (ná-kres, fotografie) uzlů. Stojan stojí na značce 70 m. Výška stojanu je 1,0 m, šířka 2,0 m. Čtyři místa u obrazců jsou označena čísly 6, 7, 8 a 9. Obrazy uzlů musí být vyměnitelné.
 - Obrazy uzlů znázorňují: lodní uzel, úvaz na proudnici, tesařský uzel a plochou spojkou. **Obraz uzlu úvaz na proudnici je vždy u čísla 7.**
 - Na uzlovém stojanu visí čtyři lana, z toho musí být 3 ks spirálově spletená lana nebo záchranná (horolezecká) lana o průměru **min. 8 mm** dlouhá 2 m a jedno záchranné lano v sáčku, které slouží pro úvaz na proudnici. Před ním je položena svinutá hadice C s napojenou proudnicí C s uzávěrem. **Lana i proudnici s hadicí si v době přípravy může družstvo připravit.**
- Na **levé straně** soutěžní dráhy je na značce 70 m umístěn stojan (**zadní strana je uzavřená a dotýká se vodorovné plochy na odložení**) s vyobrazeními (ná-kres, fotografie) technických prostředků na čtyřech tabulích, které mohou být otočné (jedna tabule dva obrazy). Nad odkládací plochou nářadí na stojanu je označení čísel 2, 3, 4 a 5.

- Zobrazení znázorňují: rozdělovač, proudnici C s uzávěrem, hadici C, sběrač, hadicový vazák, hadicový nosič, klíč na koncovky a šroubení, sací koš. Toto nářadí je uloženo na zemi vlevo před stojanem při levém okraji dráhy. Pod nářadím může být pevná podložka (prkno, deska) o max. rozměrech 200 × 50 × max. 3 cm, **kteřá je umístěna mezi 67 a 69 m dráhy.**
- **Pořadí nářadí na desce není určeno, může být připraveno libovolným způsobem. Nosič určený jako samostatný technický prostředek musí být připraven max. na jedno otočení, nesmí být provlečen karabinou vícekrát. Nářadí může v době přípravy připravit libovolný člen družstva.**

ČTVRTÝ ÚSEK DRÁHY od značky 70 m až po značku 75 m je nástupní plocha družstva k ohlášení ukončení disciplíny.

- V případě použití elektronické časomíry (hříbku) je ve vzdálenosti 71 m a 2 metry od levého okraje dráhy umístěno zařízení umožňující zastavení času elektronické časomíry.

PROVEDENÍ DISCIPLÍNY

Družstvo v počtu 9 členů nastoupí před startovní čárou v dvojřadu k hlášení. Členové družstva jsou označeni čísly 1 až 9, číslo 1 je bílé, 2 až 5 červené, 6 až 9 žluté. Číslo jedna nosí velitel. Členové družstva nosí ta čísla, která jim přidělí velitel družstva nebo trenér.

Velitel družstva přivede družstvo do prostoru nástupišť a rozhodčímu č. 1 podá hlášení: „Družstvo SDH Kroužek je nastoupeno k přípravě disciplíny!“. Na pokyn rozhodčího si družstvo připraví nářadí (džberové stříkačky a hadice). Příprava družstva musí být ukončena max. 5 minut od pokynu rozhodčího při využití vlastního nářadí a 10 minut od pokynu rozhodčího při využití společného materiálu. Rozhodčí může družstvu určit čas na přípravu v délce 5 minut i v případě využívání společného materiálu, pokud jsou připraveny pro plnění disciplíny min. 2 sady hadic a dvě sady džberových stříkaček včetně hadic. Proudnice jsou v tomto případě jednotné pro obě sady.

Po provedené přípravě družstvo znovu nastoupí do dvojřadu v prostoru nástupišť a velitel družstva podává hlášení: „Družstvo je nastoupeno k plnění disciplíny!“ Rozhodčí disciplíny dá povel „Proveďte“. Nyní velitel družstva velí „Vpravo vbok, pohov“ a družstvo stojí čelem ke startovní čáře ve dvojitě. **Není povolen nízký start. Závodník musí stát rovně, nohy mohou být rozkročené a ruce za zády.** Velitel družstva dává povel „Připravte se“ a následuje hvizd píšťalkou. Čas pro provedení disciplíny se začíná měřit od povelu píšťalkou.

Po signálu ke startu překonává velitel překážky jako první až ke značce 65 m, tzn. až **do prostoru mezi nástřikové stěny, a postaví se do prostoru pro postavení velitele. Prostor je ohraničen čarami v šířce nástřikových stěn viz obr. 12.** Z tohoto

místa pozoruje, jak první skupina stříká džberovou stříkačkou do terčů. Své místo opouští velitel po nastříkání čísla 2 a 3. Soutěžící s čísly 2 až 5 v libovolném pořadí za velitelem překonají překážky prvního úseku dráhy k připraveným džberovým stříkačkám na druhém úseku dráhy. **Překážky nelze překonávat v pomyslném prodloužení. Je-li překážka chybně překonána, lze ji překonat opětovně.**

Soutěžící s čísly 6 až 9 rozvinují hadice na překážkách, resp. přes překážky (skrz ně) v 1. úseku dráhy. Začíná startovní č. 6, které musí nejdříve oběma nohama vstoupit do soutěžní dráhy. Uchopí jednu z položených hadic C, rozvine ji a napojí na pevnou koncovku C, která je umístěna na startovní čáře. **Při napojování hadice na pevnou koncovku může být soutěžící s číslem 6 jednou nohou mimo soutěžní dráhu.**

Soutěžící číslo 7 uchopí jednu hadici C, dále uchopí jednu koncovku hadice, již rozvinulo číslo 6, a rozloží ji přes vodní příkop směrem ke značce 60 m. Přitom musí řádně překonat překážku. Po rozložení první hadice rozvine druhou hadici a obě hadice spojí.

Soutěžící číslo 8 uchopí na startu rovněž jednu hadici C, řádně překoná vodní příkop, běží k rozvinuté hadici čísla 7, uchopí koncovku C, hadici rozloží, přitom ji protáhne pod bariérou a překoná se svinutou hadicí C bariéru. Hadice nesmí být přes bariéru přehozena. Po překonání bariéry uchopí protaženou hadici, natáhne ji, rozvine donesenou třetí hadici a spojí ji s hadicí druhou. Pravidlo, že hadice nesmí být přes bariéru přehozena, se vysvětluje tak, že soutěžící musí překonat bariéru s hadicí v ruce, tzn. že ji nemůže odložit, překonat bariéru a poté ji znovu vzít do ruky.

Soutěžící s číslem 9 se na startu vyzbrojí jednou hadicí, řádně překoná překážky a běží k rozvinuté hadici čísla 8. Tam uchopí koncovku třetí hadice, tuto hadici rozloží a protáhne tunelem. Na konci rozložené třetí hadice rozvine svoji čtvrtou hadici a obě hadice (třetí a čtvrtou) spojí.

Soutěžící s číslem 6 po napojení rozvinuté první hadice na pevnou koncovku překoná v určeném pořadí překážky až k rozvinuté hadici číslem 9. Zde uchopí koncovku čtvrté rozvinuté hadice a rozkládá ji vpravo podél lávky, kterou překoná a běží ke značce 60 m. Rozloženou hadici odloží tak, aby koncovka ležela za ohraničující čarou 59 m. Rozloží-li soutěžící hadici vlevo podél lávky, musí se s hadicí vrátit před lávku a znovu ji překonat tak, aby hadice byla rozložena vpravo. **Po překročení 60 m (konec 1. úseku, pomyslná spojnice mezi džberovkami) se závodník již nesmí vrátit třeba pro zapomenutý nosič.**

Není chybou, spojují-li koncovky hadic vždy dva soutěžící společně v tomto pořadí: 7/8, 8/9, 9/6. Není také chybou, když hadice před rozvinutím vypadne z kotouče (rozsype se). Kromě čísla 6 musí ostatní soutěžící uvolnit nosič z hadice až v místě jejího rozvinutí, nikoli na startu nebo během přesunu k místu rozvinutí hadice. Pokud soutěžícímu při běhu na jemu určené místo rozvinutí hadice upadne a nosič se samovolně rozepe a případně hadice vypadne z kotouče, není to hodnoceno jako chyba, pokud nosič nerozepsal úmyslně sám soutěžící.

Soutěžící s číslem 6, 7, 8 a 9 po překonání lávky odloží nosiče hadic do bedny, která je umístěna na značce 58 metrů tak, aby žádná kovová část nosiče z této nevyčnívala, a středem dráhy mezi nástřikovými stěnami probíhají k uzlovému stojanu.

Soutěžící s čísly 2 a 3 po překonání 1. úseku dráhy přiběhnou ke džberové stříkačce na levém okraji závodní dráhy. Číslo 2 uchopí proudnici a postoupí až k lati, která označuje hranici stříkání, přičemž se této latě nesmí dotknout žádnou část těla ani ji překročit před vlastním nástřikem, ani během něho. Číslo 3 uvede v činnost džberovou stříkačku a č. 2 se snaží nastříkat otvorem v terči 5 litrů vody. Akustický a optický signál ohlásí splnění úkolu, nastříkání 5 l vody do terče. Pokud by nebylo možné úkol splnit s množstvím vody ve džberové stříkačce (10 litrů), číslo 3 doplní džberovou stříkačku z nádoby s vodou postavené vedle.

Totéž jako soutěžící s číslem 2 a 3 mají za úkol provést soutěžící s číslem 4 a 5, 4 jako 2 a 5 jako 3, ale se džberovou stříkačkou, která je postavena na pravém okraji dráhy.

Nepodaří-li se nastříkat předepsané množství vody, a nerozsvítí-li se tedy optický signál nebo nezazní akustický signál, pokus je neplatný. Výjimku tvoří situace, kdy se soutěžícím s čísly 2 a 3 nebo 4 a 5 nepodaří tento úkol splnit z důvodu závady materiálu dodaného pořadatelem, pak se pokus opakuje.

Rozhodčí u technických prostředků má možnost změnit na stojanu vždy 4 z 8 vyobrazení. Před zahájením disciplíny musí dát znamení rukou rozhodčímu disciplíny o provedené změně. Soutěžící s číslem 2 až 5 po naplnění terčů běží prostorem mezi nimi k tomuto stojanu a vždy každý u svého čísla odloží správný technický prostředek k ukázanému vyobrazení do vyznačeného prostoru pro své číslo tak, že odložený prostředek nesmí tento prostor přesahovat **(u hadice a nosiče jde pouze o kovovou část, která nesmí přesahovat)**. Po splnění tohoto úkolu se soutěžící odeberou středem mezi stojany do nástupního prostoru a seřadí se v tomto prostoru k ohlášení ukončení disciplíny.

Rozhodčí u uzlového stojanu má možnost před zahájením disciplíny pozměnit 4 obrazce uzlů. Krátce před startem dá rukou znamení o provedení změny. Po oznámení změny již nesmí být prováděny další změny. **Obraz uzlu úvaz na proudnici je vždy u čísla 7.**

Jakmile je hadicové vedení provedeno, soutěžící s čísly 6 až 9 se středem dráhy mezi nástřikovými stěnami přemístí k uzlovému stojanu. U svého čísla mají obraz uzlu, který musí každý sám uvázat. Každý soutěžící uváže jeden uzel. Plochá spojka, tesařský a lodní uzel se vážou na břevně, u úvazu na proudnici musí lano při vázání uzlu zůstat přes břevno. Po splnění tohoto úkolu se seřadí v prostoru k ohlášení ukončení disciplíny.

Když jsou všechny úkoly splněny, celé družstvo včetně velitele se prostorem mezi stojany odebere do nástupního prostoru k ohlášení ukončení disciplíny. Vzájemný dotyk závodníků při řazení není chybou. Teprve tehdy, když je celé družstvo nastoupeno do dvojřadu, dá velitel družstva zdvižením ruky znamení rozhodčímu



Obr. 4



Obr. 5

disciplíny, že družstvo splnilo všechny úkoly a nastoupilo v plném počtu, rozhodčí zastaví měření času. Je-li použito elektronické časomíry (hříbek), velitel družstva po nastoupení celého družstva do dvojřadu stiskne spínač elektronické časomíry. Tento úkon pro rozhodčího časoměřiče nahrazuje zdvižení ruky.

V případě využití elektronické časomíry a zastavení času velitelem dříve, než je družstvo kompletní, bude hodnoceno jako 10 tb. Za nesprávnou práci velitele +10 tb. Za každého dalšího člena na dráze.

Družstvo je nastoupeno ve dvojřadu (v pořadí čísel dle obrázku 12) tehdy, je-li mezi soutěžícími taková max. mezera, která odpovídá vzdálenosti při vyrovnání ve dvojřadu, tzn. vzdálenosti lokte ruky, kterou soutěžící dá tzv. vbok (viz obr. 4). Pokud je mezi soutěžícími při pokynu velitele vzdálenost větší než popsaná, hodnotí se jako nesprávná práce (viz obr. 5).

Případy chybného naznačení ukončení disciplíny velitelem při ručním měření:

- a) velitel zvedne ruku dříve, než bylo družstvo kompletní – časoměřiči zastaví měření času až po zařazení všech závodníků a nesprávná práce velitele bude hodnocena 10 trestnými body.
- b) velitel nenaznačil ukončení disciplíny, zapomněl zvednout ruku – časoměřiči zastaví čas v okamžiku, kdy je družstvo kompletní a nesprávná práce velitele bude hodnocena 10 trestnými body.
Velitel družstva má za úkol sledovat plnění disciplíny, avšak nesmí v jejím průběhu dávat žádné pokyny. Po skončení disciplíny dává velitel družstva rozhodčímu disciplíny hlášení: „Družstvo SDH Kroužek ukončilo disciplínu!“
Rozhodčí, který posuzuje správnost práce velitele v cílovém prostoru, by měl stát co nejbližší veliteli, aby měl pokud možno stejný úhel pohledu na nastoupené družstvo jako velitel.

POČET ROZHODČÍCH

Rozhodčí č. 1 hodnotí:
překonávání překážek vodního příkopu a bariéry včetně rozvinutí příslušných hadic C
správnost práce od startu po 30 m
měření času pokusu

Rozhodčí č. 2 hodnotí:
překonávání překážek tunel a lávka včetně rozvinutí hadic C na tomto úseku
zda čtvrtá hadice leží za čárou 59 m
odložení nosičů do bedny
správnost práce od 30 m do 60 m
měření času pokusu
zda se závodník nevrací do prvního úseku po jeho opuštění

Rozhodčí č. 3 hodnotí:
správnost práce od 60 m do 65 m
práci se džberovou stříkačkou, kontroluje, zda byl úkol splněn
přešlap čáry nástřiku
zda velitel družstva správně zaujal své místo a toto opustil s číslem 2 a 3
zda všichni závodníci proběhnou středem dráhy mezi nástřikovými stěnami

Rozhodčí č. 4 hodnotí:
určování technických prostředků
správnost práce v nástupním prostoru, práci velitele

Rozhodčí č. 5 hodnotí:
vázání uzlů

Všichni rozhodčí sledují případnou nesprávnou práci závodníků ve svém přiděleném úseku.

2 časoměřiči

- v případě dvou časoměřičů se za výsledný čas považuje čas horší

nebo 3 časoměřiči

- v tomto případě se za čas úřední považuje čas střední
- rozhodčí disciplíny funguje jako jeden z časoměřičů a kontroluje všechny úseky dráhy, zapisuje čas a ztrátové body

Počet rozhodčích lze rozšířit a jednotlivé úkoly rozdělit dle potřeb a možností pořadatele.

TRESTNÉ BODY = ZTRÁTOVÉ SEKUNDY

a) za nesprávné překonání překážek za každého soutěžícího

- za každý případ 10 tb. = sekund
- při překonávání překážek platí pravidlo 1 člověk = 1 chyba (Pokud například číslo 7 šlápne při přeskočení na přední čáru a zároveň skočí na zadní čáru, jde stále o jednu chybu).
- vodní příkop: při přeskočení se soutěžící dotkne kteréhokoliv označení kraje příkopu nebo došlápne dovnitř označeného prostoru, dále pokud příkop přeskočí mimo vyznačený prostor (provede překonání překážky jinde než nad označeným prostorem)
- bariéra: pokud soutěžící překážku oběhne nebo provede překonání překážky jinde než přímo nad ní (kolena soutěžícího vždy musí překonat překážku, musí být při překonání nad ní)
- tunel: pokud soutěžící neproběhne vnitřkem tunelu
- lávka: pokud soutěžící při výskoku na lávku nebo seskoku z lávky došlápne vedle stojící lávky (dovnitř překonávaného úseku vyznačeného ohraničujícími čarami)

b) za celé přetočení hadice

- za každý případ (každá hadice se posuzuje samostatně) 5 tb. = sekund
Vždy kontrolují dva rozhodčí (jeden přidrží konec kontrolované hadice v poloze, v jaké se v okamžiku ukončení pokusu nacházel, a druhý provede kontrolu hadice).
Celým přetočením hadice se rozumí přetočení hadice o 360 stupňů.

c) za rozpojení spojky nebo zapojení na 1 ozub

- za každý případ 20 tb. = sekund

d) za nesprávné rozložení hadice nebo nesprávné položení hadic u překážek

- za každý případ 10 tb. = sekund
Nesprávné rozložení hadice – např. soutěžící rozloží hadici vlevo od lávky a potom ji jen přehodí na druhou stranu lávky.
Nesprávné položení hadic u překážek: hadice není po skončení pokusu rozložena přes vodní příkop, není podvedlečena pod bariérou, neprochází vnitřkem tunelu, není po skončení pokusu rozložena vpravo ve směru běhu od lávky.

e) za zapomenuté, ztracené nebo špatně odložené nářadí

- za každý případ 5 tb. = sekund
Např. zapomenutý nosič na hadici někde v prostoru dráhy 0–60 m, **kovová část nosiče** vyčnívá z bedny pro jeho uložení, nosič leží mimo bednu pro uložení, počet nosičů v bedně je menší než 4.
Špatně odložené nářadí je i technický prostředek, který je správně zařazen na stojanu, ale přesahuje prostor, který je pro odložení prostředku určen. **U nosiče a hadice se u přesahu hodnotí pouze kovová část.** Tento prostor je **všemi směry (do boku, dopředu, zadní stěna je pevná)** definován jako vnitřní hrana označení místa pro odložení prostředku. **Pokud se technický prostředek vnitřní hrany dotýká, nejedná se o chybně odložené nářadí.**

f) za nesprávné zařazení technického prostředku u stojanu

- za každý případ 10 tb. = sekund
Např. u vyobrazení rozdělovače je odložen sběrač apod.
Pokud některý ze soutěžících odloží na stojan na místo, které má určeno, nesprávný druh technického prostředku, je to hodnoceno jako špatné zařazení technického prostředku.

Další situace:

- pokud jiný soutěžící vezme svůj technický prostředek ze stojanu, na který tento prostředek odložil jiný soutěžící, a dá jej na své místo – hodnoceno jako nesprávné zařazení technického prostředku prvního soutěžícího = 10 tb.
- pokud jeden ze soutěžících odloží technický prostředek na místo, které patří jinému soutěžícímu (přestože na něj odložil správný technický prostředek), a druhý soutěžící již tedy žádnou činnost neprovádí – hodnoceno jako nesprávná práce + nesprávné zařazení technického prostředku prvního soutěžícího = 20 tb.
- pokud jeden ze soutěžících odloží svůj správný technický prostředek na místo, které patří jinému soutěžícímu, druhý soutěžící tento technický prostředek sundá a nahradí jej svým správným technickým prostředkem – hodnoceno jako nesprávné zařazení technického prostředku prvního soutěžícího + nesprávná práce prvního soutěžícího + nesprávná práce druhého soutěžícího = 30 tb. (pokud druhý soutěžící cizí technický prostředek

nesundá a odloží na něj svůj technický prostředek tak, že tento nepřesahuje obrysy, nehodnotí se nesprávná práce druhého soutěžícího, tj. uděluje se pouze 20 tb.)

- pokud jeden ze soutěžících odloží svůj správný technický prostředek na místo, které patří jinému soutěžícímu, druhý soutěžící tento technický prostředek dá na místo, na které jej měl položit první soutěžící a nahradí jej svým správným technickým prostředkem – hodnotí se jako u bodu c).

g) za nesprávně uvázaný uzel

- za každý případ 10 tb. = sekund
Tesařský a lodní uzel musí být uvázan na břevně stojanu, plochá spojka musí být uvázána tak, aby spojené lano zůstalo obtočeno kolem břevna stojanu. U vázaní úvazu na proudnici musí lano v každém okamžiku vázání uzlu zůstat přes břevno – není možno lano stáhnout z břevna, uvázat uzel a poté lano přehodit zpět přes břevno. Při hodnocení uvázání uzlu je rozhodující tzv. funkčnost uzlu.

TESAŘSKÝ je funkční, pokud jsou na něm min. dvě celé otočky konce lana (2 × 360°) viz obr. 13

PLOCHÁ SPOJKA je funkční tehdy, pokud konce provazu nevychází z uzlu úhlopříčně

LODNÍ je funkční tehdy, je-li jeden z volných konců lana překřížen s druhým, přehozen přes zábradlí a protažen (viz obr. 13)

ÚVAZ NA PROUDNICI je funkční, pokud je proveden podle vyobrazení viz obr. 13, přičemž:

- konec lana je pod koncovkou hadice (nikoliv u hubice proudnice) a zbytek lana vedoucí do sáčku je u hubice proudnice. Lano pro vázání úvazu na proudnici nemusí mít na svém konci oko. **Stejně tak se nehodnotí délka konce lana vyčnívajícího ze smyčky kolem koncovky hadice.**
- oka vytvořená na laně kolem spojení hadice a proudnice tvoří liščí smyčku a jsou co nejbliže oběma koncovkám. **Maximální možná vzdálenost je 10 cm od zadní strany půlspojky (bez ozubu) na hadici (pořadatel zajistí označení této vzdálenosti na hadici – lepicí páskou, čarou apod.).** U proudnice se počítá jako správná vzdálenost umístění mezi koncovkou a uzávěrem proudnice.
- na konci proudnice je kolem hubice stočena smyčka, která se váže pro udržení svislé polohy proudnice při jejím vytahování lanem. Nezáleží na tom, na kterou stranu je smyčka otočena. **Maximální možná vzdálenost je 15 cm od hubice proudnice (pořadatel zajistí označení této vzdálenosti na proudnici – lepicí páskou, čarou apod.)**

h) nesprávná práce

- za každý případ 10 tb. = sekund
Jako nesprávná práce je hodnocena činnost soutěžícího, která není prováděna tak, jak je v této směrnici popsána. Výjimku tvoří chyby soutěžících, které podléhají jinému hodnocení. Provedou-li chyby soutěžící, kteří příslušnou činnost nemají ve své náplni, a tyto jsou odstraněny, hodnotí se toto jako nesprávná práce.

Poznámka: Hodnotí se jako nesprávná práce toho soutěžícího, který příslušnou činnost neměl v náplni.

- a) pokud tuto chybu opravil soutěžící, v jehož náplni tato činnost je = 10 tb. za nesprávnou práci soutěžícího, který chybu způsobil,
- b) pokud tuto chybu opravil soutěžící, v jehož náplni tato činnost není = 20 tb. za nesprávnou práci obou soutěžících.

Jako nesprávná práce se hodnotí např. také překročení nebo dotyk laťky, označující čáru nástřiku u džberové stříkačky při stříkání nebo před ním. Pokud kolmou rovinu této čáry při plnění disciplíny přesahuje např. proudnička nebo i ruce závodníka, není to hodnoceno jako chyba.

Po nastříkání terče a jeho signalizaci může soutěžící při odběhnutí z místa plnění úkolu překročit čáru stříkání nebo se jí dotknout – není hodnoceno jako chyba. Proudnička přitom může zůstat ležet před čárou nástřiku, na ní nebo za ní.

Pokud dojde na džberovkách k prohození stran závodníky, bude tato situace hodnocena pouze 20 trestnými body.

Nesprávnou prací je i situace, kdy soutěžící sundá nosič z hadice dříve, než dosáhne místa rozvinutí hadice.

Pokud soutěžící v cíli PÚ CTIF nejsou správně seřazeni ve dvojřadu, hodnotí se jako nesprávná práce za 10 trestných bodů pro všechny špatně postavené (nepočítá se každý závodník zvlášť).

Jestliže spojí soutěžící rozpojené hadice a tato činnost mu nepřísluší, zůstává chyba podle písm. c).

Poznámka: K hodnocení podle písm. c) je nutno přičíst také trestné body za nesprávnou práci soutěžícího, který hadice spojil a neměl tuto činnost v náplni práce.

Vyšlápnutí z ohraničeného prostoru pro PÚ CTIF oběma nohama se hodnotí rovněž jako nesprávná práce.

Disciplína musí být každým členem družstva dokončena se všemi pomůckami a výstrojí, se kterými byla započata (ochranná přilba, píšťalka). Pokud dojde v průběhu plnění disciplíny k upadnutí pomůcky nebo výstroje, soutěžící musí přerušit

činnost, pomůcku nebo výstroj si nasadit a pak může pokračovat v činnosti. Pokud toto pravidlo poruší, pokus je hodnocen jako neplatný podle bodu c).

V této směrnici se na chybu „nesprávná práce“ výslovně vždy nepoukazuje.

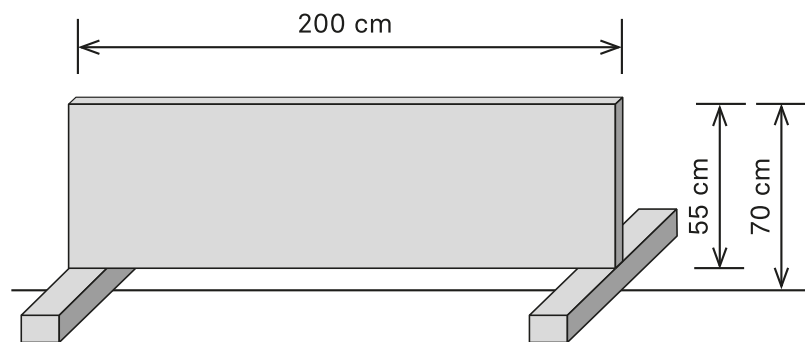
HODNOCENÍ DISCIPLÍNY

Pokus je neplatný:

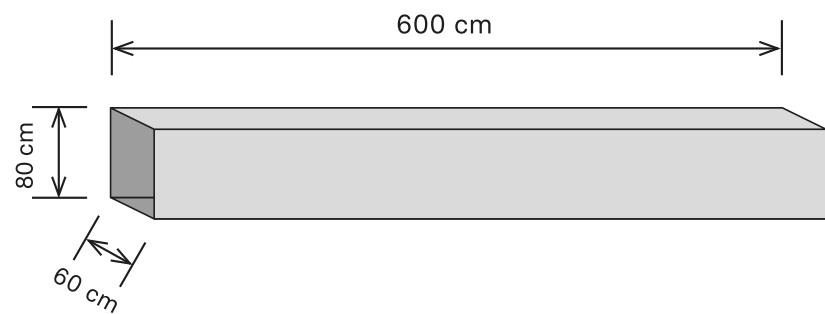
- a) nedojde-li k nastříkání terčů z jiného důvodu, než je závada materiálu dodaného pořadatelem,
- b) dojde-li k závadě na vlastním materiálu a v důsledku toho nesplní soutěžící předepsané úkony,
- c) pokud družstvo disciplínu neprovádí nebo nedokončí se všemi pomůckami a výstrojí, se kterými byla započata,
- d) pokud při plnění disciplíny jakýmkoli způsobem pomůže soutěžícímu družstvu jiná osoba. Pravidlo platí také pro případ tzv. „vedení“, kdy trenér družstva nebo jiná osoba běží vedle dráhy a tím vede soutěžícího.

Základem pro určení pořadí v disciplíně je dosažený čas od startu po signál velitele družstva o jejich ukončení. K dosaženému času jsou připočteny trestné sekundy. Nejmenší hodnota součtu času a trestných sekund určuje vítěze disciplíny.

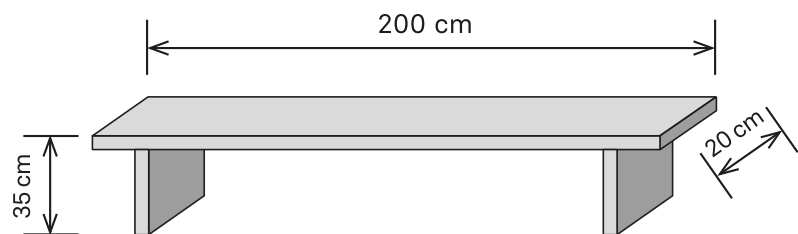
Obr. 6 – Bariéra



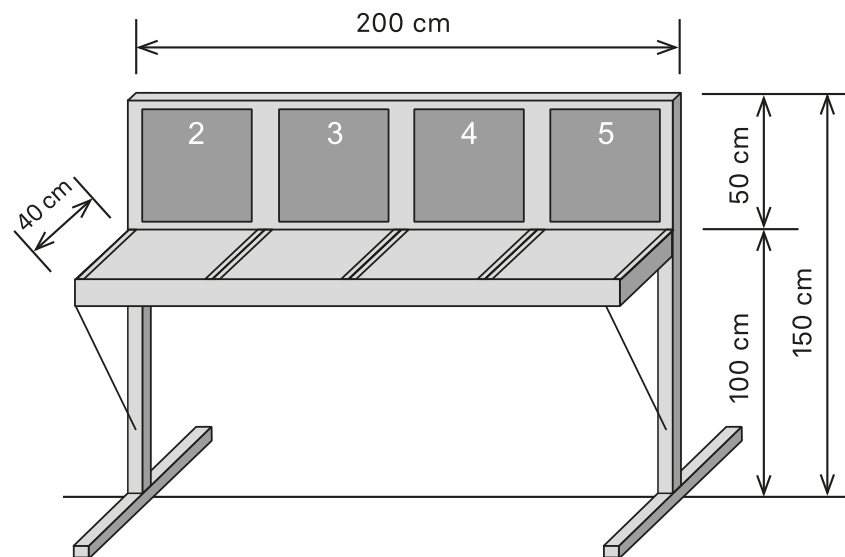
Obr. 7 – Roura-tunel



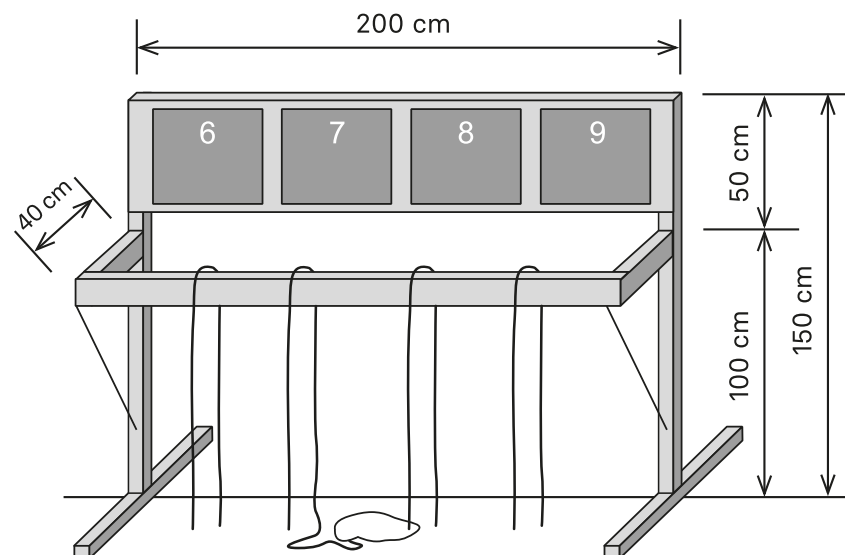
Obr. 8 – Lávka



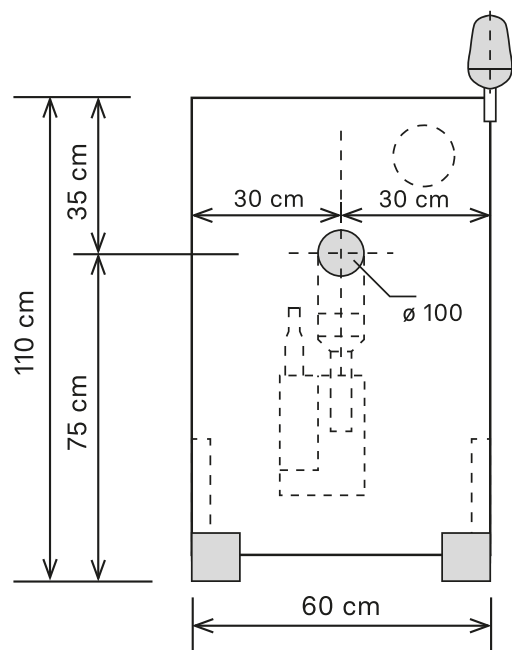
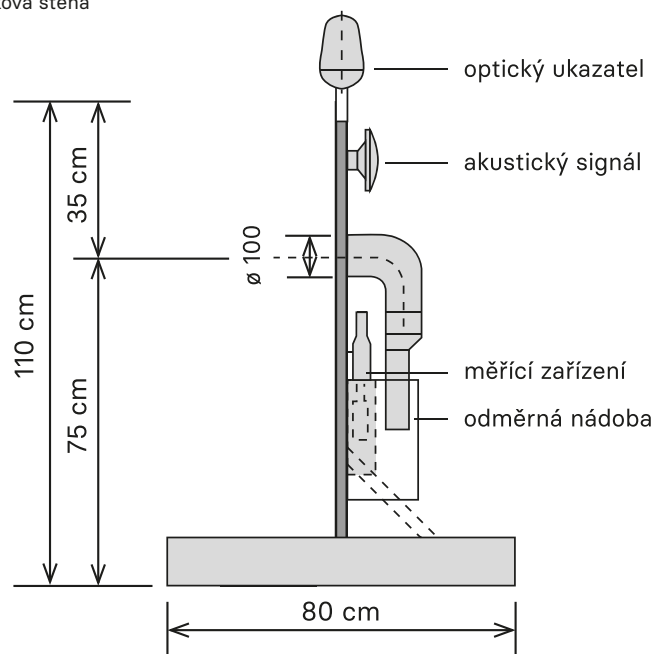
Obr. 9 – Stojan na technické prostředky



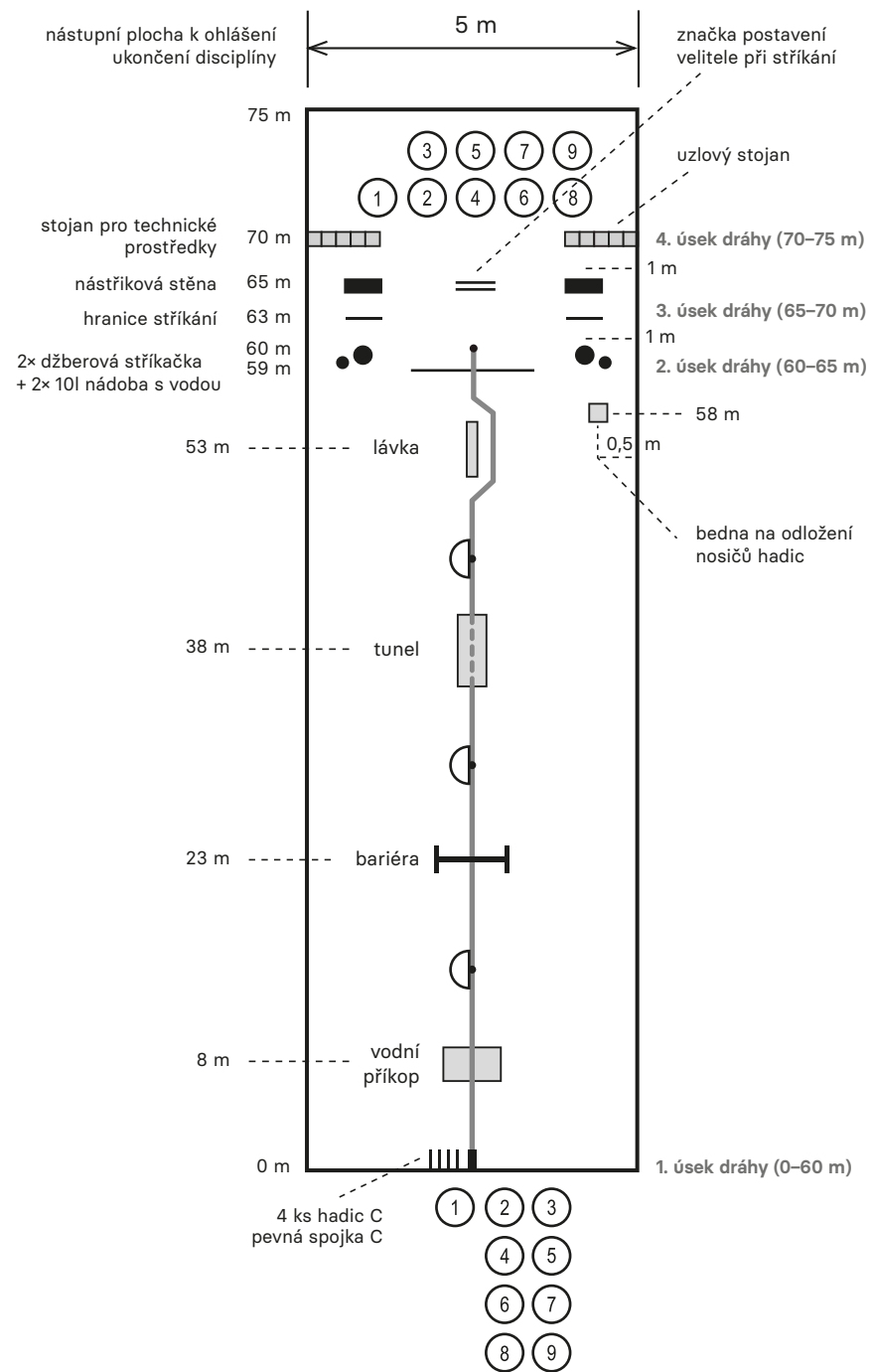
Obr. 10 – Uzlový stojan



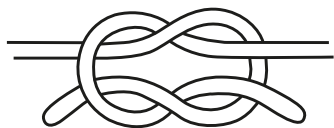
Obr. 11 – Nástřiková stěna



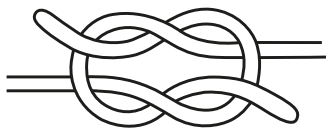
Obr. 12 – Návrh dráhy požárního útoku CTIF



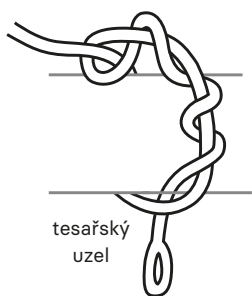
Obr. 13 – Vyobrazení uzlů



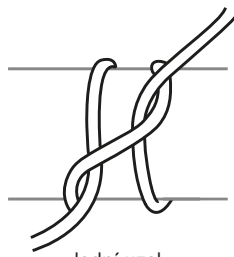
plochá spojka



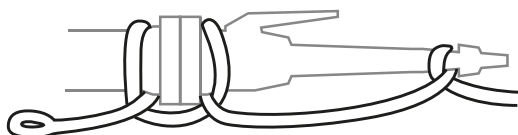
nesprávně uvázaná
plochá spojka



tesařský
uzel

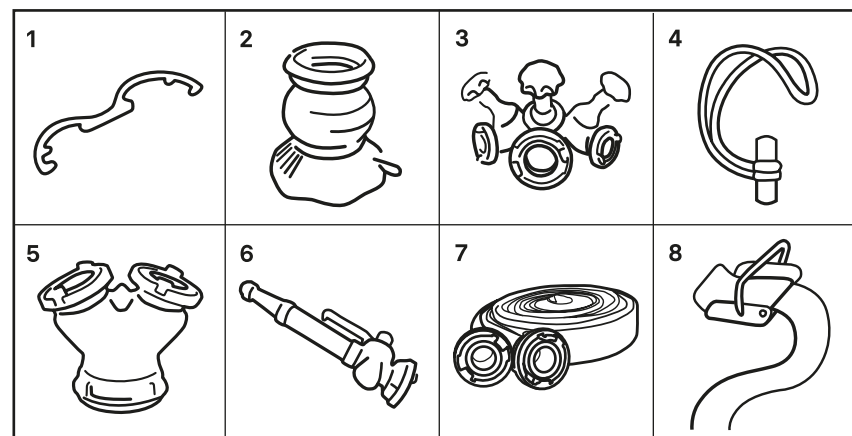


lodní uzel



úvaz na proudnici

Obr. 14 – Vyobrazení technických prostředků



- 1 klíč na spojky a šroubení
- 2 sací koš
- 3 rozdělovač
- 4 hadicový vazák

- 5 sběrač
- 6 proudnice C
- 7 hadice C v kotouči
- 8 hadicový nosič

5.3 Štafeta 4 × 60 m

Štafeta se uskuteční v jedné nebo více drahách současně. Každá dráha je 2,4 až 2,5 m široká a je rozdělena na 4 úseky po 60 m. Dráhy musí být dostatečně povrchově rovné, především však bezpečné. O použití travnaté dráhy rozhodne pořadatel. Všechny dráhy musí mít cíl v jedné rovině. V okresních nebo obvodových kolech určuje pořadatel, jakým způsobem na sebe navazují jednotlivé úseky (v přímce, protisměrným způsobem – člunkově, ovál), ve vyšších kolech se štafeta provádí na oválu. Doba na přípravu pokusu je 5 min.

SLOŽENÍ SOUTĚŽNÍHO DRUŽSTVA

Družstvo připraví ze svých členů 2 čtyřčlenné štafety, každý může být zařazen pouze v jedné štafetě a na jednom úseku. Do hodnocení se počítá lepší z časů dosažený oběma štafetami. Každá štafeta má jen jeden pokus. Soutěží-li na každé z obou drah jiné družstvo, musí si pro pokus druhé štafety dráhy vyměnit.

MATERIÁLNÍ ZABEZPEČENÍ

kladina (obr. 16)

- délka 4 m, šířka 0,18 m, výška 0,80 m od země k povrchu kladiny, 2 ks podpěr, 1 náběhový a 1 seběhový můstek (2 m dlouhý, 0,25 m široký ve vzdálenosti latěk po 0,35 m od vrchu kladiny).
- Povrch kladiny a můstků může být chráněn spolehlivě připevněným pryžovým materiálem zlepšujícím adhezi o maximální tloušťce 12 mm. Rozměry kladiny musí být zachovány.

bariéra (obr. 18) – výška 1,50 m, šířka 2 m, tloušťka min. 40 mm.

- Pokud to umožňuje povrch dráhy, musí být řádně ukotvena. Povrch bariéry může být chráněn spolehlivě připevněným pryžovým materiálem zlepšujícím adhezi o maximální tloušťce 12 mm. V takovém případě bude tento umístěn v průsečíku soustředných os náběhové stěny bariéry a jeho rozměr bude 0,7 × 0,7 až 1 × 1 m.

příčné břevno s výplní (obr. 17) – výška 0,70 m, šířka 1,8–2 m, tloušťka min. 40 mm
pevná podložka – rozměry 0,80 × 0,80 × 0,03 m pro odložení PHP

přenosný hasicí přístroj (PHP) – práškový 6 kg prázdný

- PHP na štafetu dodává pořadatel soutěže – není možno startovat s vlastním PHP.
- 1 proudnice štafetová, u mladší kategorie koncovky DIN, u starší DIN nebo ROTT, minimální délka 0,25 m, minimální hmotnost 0,20 kg
- 2 hadice C 52 (mohou být i civičné), min. délka 9,5 m, u mladší kategorie pouze koncovky DIN, u starší DIN nebo ROTT, min. plošné šířky 60 mm. Max. výška svinuté hadice od povrchu dráhy je 350 mm (bez půlspojek). Na hadicích jsou

povoleny pouze bezpečně upevněné stabilizační doplňky ve vzdálenosti do 1 m od půlspojky, které nemění výšku a nepřesahují šířku hadice.

1 rozdělovač

- Je třícestný typu C/B/C se všemi ventily – ovládací ventily v horní části rozdělovače nemusí být otočné, tzn. rozdělovač nemusí být funkční.
- Půlspojky musí být opatřeny těsněním.
- Nejnižší místo používané půlspojky, včetně zubu půlspojky, může být max. 60 mm nad povrchem dráhy.
- Nástavec půlspojky včetně půlspojky je max. 80 mm dlouhý – měřeno od čela půlspojky (nezapočítává se zub) ke konci závitu na hrdle rozdělovače.
- Rozdělovač nesmí být vybaven naváděcími pomůckami.
- Rozdělovač nesmí mít zaslepeny otvory půlspojek a nesmí být kotven do dráhy.
- Rozdělovač může mít max. 4 nožičky (podpěry) o průměru 10 až 40 mm (musí být bez hrotu).
- Čelo půlspojky musí být směřováno kolmo k povrchu dráhy.
- Rozdělovač může být osazen půlspojkami DIN i ROTT.

PŘEKÁŽKY A JEJICH UMÍSTĚNÍ (viz obrázek 15)

1. úsek – kladina
2. úsek – příčné břevno s výplní o výšce 0,70 m. Pokud na 2. úseku v kategorii starší žáci běží chlapec – bariéra 1,5 m.
3. úsek – PHP a podložka na odložení
4. úsek – 2 hadice C – půlspojky mohou být libovolně natočeny, 1 rozdělovač – natočen libovolně

PROVEDENÍ DISCIPLÍNY

Při přípravě na disciplínu si může v době přípravy soutěžící (družstvo) umístit na soutěžní dráhu značky.

Na pokyn rozhodčího disciplíny se soutěžící podle vlastní dohody rozmístí do jednotlivých úseků. Soutěžící v prvním úseku se postaví se štafetou před startovní čáru v libovolném postavení. Soutěžící na ostatních úsecích se mohou postavit kamkoliv v rozběhovém území, které začíná 5 metrů před předávacím územím, nebo kamkoliv do předávacího území.

Na signál startéra běží první soutěžící ke kladině, přeběhne ji a v předávacím území předá štafetu druhému soutěžícímu. Ohraničující čára označuje konec seběhového můstku. Z důvodu bezpečnosti musí být kladina překonána tak, že při sbíhání musí soutěžící minimálně 1× šlápnout na můstek a následně seskočit za ohraničující čáru. Je-li kladina chybně překonána (např. pád), soutěžící se může vrátit a kladinu znovu překonat.

Soutěžící na druhém úseku převezme štafetu, běží k překážce, překoná ji a v předávacím území předá štafetu třetímu.

Soutěžící na třetím úseku po převzetí štafety běží k přenosnému hasicímu přístroji, který přenesse k označenému místu s podložkou, na kterou ho postaví, a v předávacím území předá štafetu čtvrtému soutěžícímu. Pokud PHP spadl před předáním štafety, může se soutěžící ve třetím úseku vrátit a znovu jej postavit.

Soutěžící na čtvrtém úseku po převzetí štafety běží k hadicím, které rozloží a spojí libovolným způsobem a v libovolném pořadí, jednu koncovku připojí k rozdělovači a na druhou koncovku připojí štafetovou proudnici. Při napojování hadice na rozdělovač nesmí být tento nesen. Koncovky musí být spojeny na všechny ozuby a v průběhu plnění disciplíny se nesmí rozpojit. S napojenou proudnicí proběhne cílem tak, že viditelně drží buď proudnici, nebo hadici. K odpojení proudnice v cíli může dojít teprve na pokyn rozhodčího.

Štafeta se v průběhu disciplíny nesmí přenášet v ústech a může se předávat jen z ruky do ruky. Pro hodnocení chybné předávky je vždy rozhodující postavení proudnice při předávce. Při upadnutí štafety v okamžiku předávky ji může zvednout jenom předávající. Nepřekoná-li kterýkoliv člen překážku, může se vrátit a znovu ji překonat.

Pravidlo o rozhodujícím postavení proudnice při předávce neplatí pouze v případě, že je štafeta rozměřena člunkově. V tomto případě platí, že pro posouzení správné předávky jsou rozhodující nohy závodníka, který štafetu přebírá (závodník stojí mimo vytyčené území a nesmí do něj došlápnout před dokončením předávky). Předpokládá se přitom, že vytyčené dráhy štafety jsou v délce 60 m bez vyznačených předávacích území.

Čas se měří od signálu startéra soutěžícímu na prvním úseku do proběhnutí soutěžícího na čtvrtém úseku cílovou čarou.

POČET ROZHODČÍCH

1 rozhodčí disciplíny	3 rozhodčí u předávek
1 startér	1 rozhodčí v cíli
1 pomocník startéra – závodčí	1 zapisovatel
4 rozhodčí u překážek	3 časoměřiči

HODNOCENÍ DISCIPLÍNY

Pokus je neplatný,

a) seskočí-li nebo spadne-li soutěžící z kladiny před ohraničující čarou (konec seběhového můstku) a znovu ji nepřekoná nebo nepřekoná-li ji předepsaným způsobem (např. dotyk můstku při sbíhání, nepřekonání překážky s proudnicí). Za správné překonání se považuje doskočení za ohraničující čáru, tzn. pokud soutěžící při doskoku došlápně na ohraničující čáru, je hodnoceno jako neplatný pokus.

b) překážka na druhém úseku může být překonána libovolným způsobem, nesmí však být k jejímu překonání použito cizí pomoci nebo zavětrovacích vzpěr u bariéry – skok plavmo přes překážku je zakázán.

Zavětrovací vzpěrou je myšlena šikmá spojnice mezi nohou bariéry a bariérou. Pro překonání překážky platí taktéž pravidlo o překonání s proudnicí, tzn. pokud proudnice vypadla závodníkovi před bariérou, on se pro ni vrátí a nepřekoná znovu bariéru i s proudnicí, je to hodnoceno jako neplatný pokus.

c) pokud PHP při předání štafety nestojí na podložce nebo se dotýká země do předání štafety soutěžícímu na čtvrtém úseku (spadne-li PHP po předání štafety, pokus je platný).

d) nespojí-li soutěžící koncovky nebo se tyto v průběhu disciplíny rozpojí. Při kontrole spojení hadic nebo jejich napojení na rozdělovač nebo proudnici se jich nesmí rozhodči žádným způsobem dotýkat.

Koncovky jsou správně spojeny tehdy, jestli jsou všechny zuby půlspojek v drážkách protější půlspojky u spojek DIN a v osazení u spojek ROTT a jsou otočeny tak, že je spoj pevný. Rozhodčí nehodnotí, je-li spoj dotažen až do konce.

e) spadne-li soutěžícímu štafeta před překážkou, kterou soutěžící následně překoná bez této štafety, a nevrátí-li se zpět pro štafetu a překážku opět nepřekoná (vrátí-li se soutěžící pro štafetu a překážku znovu překoná, je pokus platný).

f) kříží-li soutěžící dráhu nebo ztěžuje-li plnění disciplíny jinému soutěžícímu ve druhé dráze, nebo použije-li sousední dráhu ke zkrácení vzdálenosti.

To se netýká rozhozených hadic do sousední dráhy. Pokud by soutěžícího v sousední dráze hadice prokazatelně omezily a je podán protest s odvoláním na tuto skutečnost, bude mu povoleno pokus opakovat.

Křížením dráhy se myslí např. vběhnutí soutěžícího, který právě předal štafetu do druhé dráhy, ve které v tu chvíli běží soutěžící z jiného družstva (platí, pokud tímto způsobem druhého soutěžícího omezil nebo jinak poškodil).

Zkrácením dráhy se rozumí vyběhnutí soutěžícího z jeho dráhy za účelem zkrácení dráhy (ve své podstatě možné pouze v oblouku oválu při vyběhnutí z vnější dráhy do vnitřní).

Neplatí např. při vyběhnutí z dráhy za účelem oběhnutí překážky pro možnost jejího nového překonání apod.

- g) je-li štafeta – proudnice předána mimo předávací území; zvedne-li štafetu při upadnutí v okamžiku předávky soutěžícímu, kterému je předávána, je-li při předávání nebo při překonávání překážky hozena nebo nesena v ústech. Předávka začíná okamžikem, kdy proudnici drží předávající i přebírající, a končí okamžikem, kdy proudnici drží pouze přebírající. Celá předávka musí proběhnout v předávacím území, v rozběhovém území se proudnice nesmí přebírající dotknout.

Pro hodnocení chybné předávky je vždy rozhodující postavení proudnice při předávce. Pokud je rozměřena člunkově, platí, že pro posouzení správné předávky jsou rozhodující nohy závodníka.

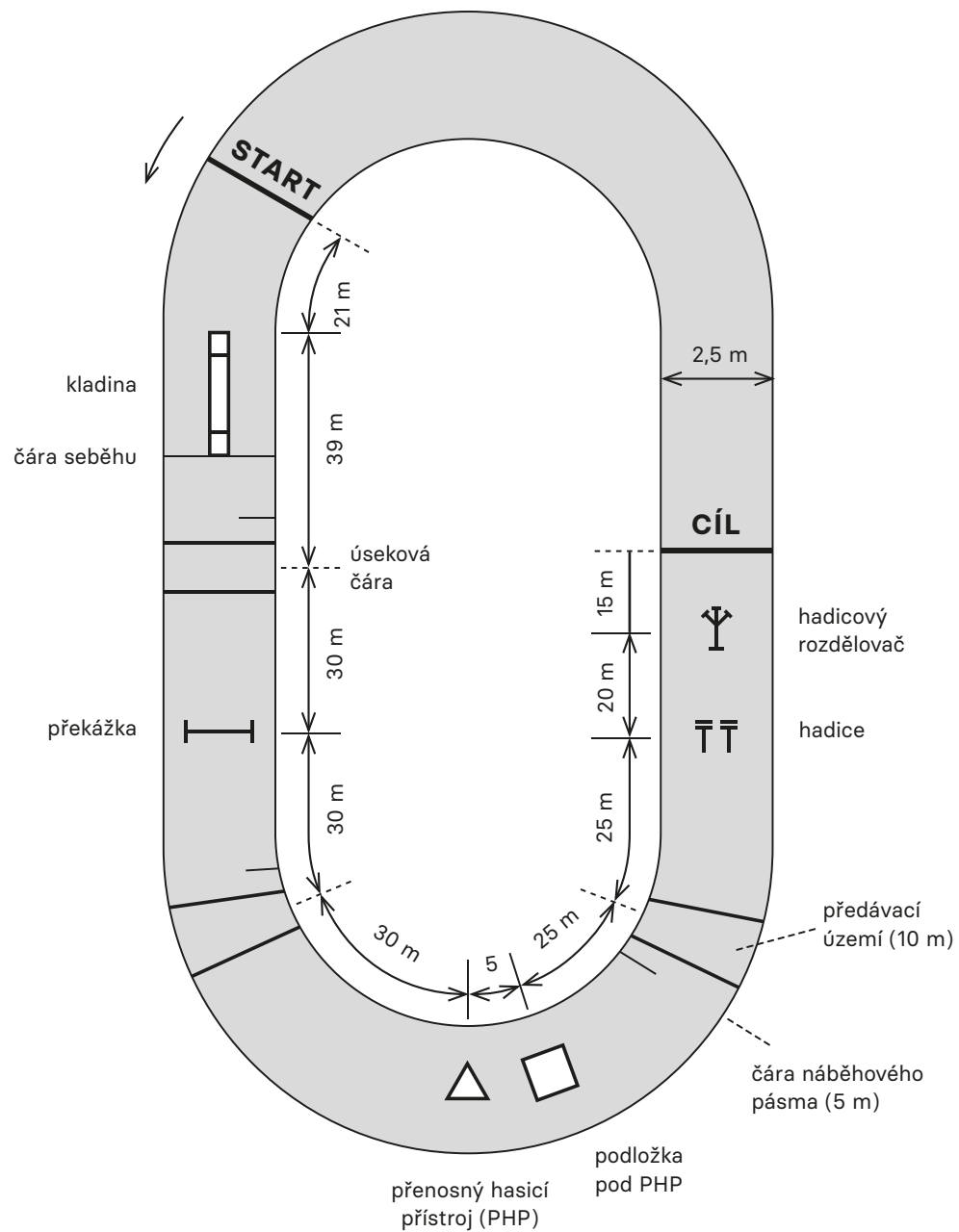
Zákaz nesení štafety v ústech není omezen jen na překonávání překážek, ale na celý průběh plnění disciplíny.

- h) startuje-li ve štafetě kterýkoli soutěžící dvakrát. Soutěžící nesmí startovat v obou štafetách, i když by např. běžel v každé štafetě jiný úsek.
- i) pokud při plnění disciplíny jakýmkoli způsobem pomůže soutěžícímu družstvu jiná osoba. Toto pravidlo platí i pro případ, kdy po odstartování štafety trenér vběhne do dráhy, aby v ní položil nebo upravil rozdělovač, nachystal na správné místo PHP apod. Pravidlo platí také pro případ, kdy trenér družstva nebo jiná osoba běží vedle dráhy, a tým vede soutěžícího.
- j) odpojí-li soutěžící na čtvrtém úseku proudnici v cíli před kontrolou a pokynem rozhodčího; nebyla-li připojena vůbec; byla-li při průběhu cílem držena současně proudnice i hadice. Držení proudnice musí být takové, aby bylo možno jednoznačně určit, zda je proudnice při proběhnutí cílem napojena, nebo ne. Musí být držena buď za proudnici, nebo za hadici, nesmí být držena za spoj koncovek nebo oběma rukama – jednou za hadici a jednou za proudnici. Může být držena např. proudnice oběma rukama.
- k) pokud soutěžící nedokončí disciplínu nebo neprovádí činnost s výstrojí a výzbrojí, se kterou byla zahájena. Např. pokud soutěžícímu upadne v průběhu plnění disciplíny přilba, musí přerušit plnění disciplíny, nasadit si ji a teprve potom pokračovat v plnění disciplíny. Není přípustné, aby ji jen vzal do ruky, plnil disciplínu bez ní a před ukončením pokusu si ji nasadil – pokus bude hodnocen jako neplatný. Pokud soutěžící odstartuje bez přilby, aniž by ho startér na tuto závalu upozornil, není to chyba závodníka, ale chyba startéra, který nesmí disciplínu odstartovat bez kontroly soutěžících – nelze pokus hodnotit jako neplatný.

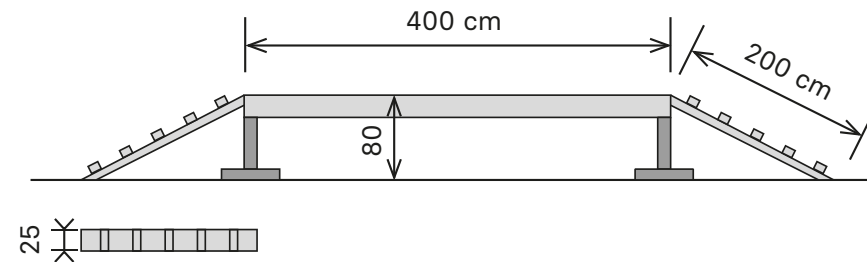
Po předání štafety pro soutěžícího, který štafetu předal, plnění disciplíny končí, tzn. může si např. i sundat přilbu (tato situace nebude hodnocena jako nedokončení disciplíny se všemi pomůckami, se kterými byla započata).

- l) nepřekoná-li soutěžící překážku.
- m) pokud byl rozdělovač při napojování hadice na něj nesen.
- n) neprotne-li soutěžící v případě použití elektronické časomíry cílový paprsek časomíry nebo protne-li jej záměrným mávnutím horní končetiny před tělem.
- o) neproběhne-li soutěžící cílem ve své dráze.

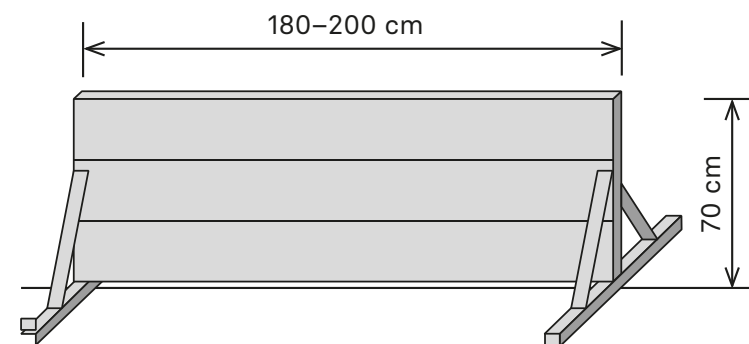
Obr. 15 – Štafeta 4 x 60 m



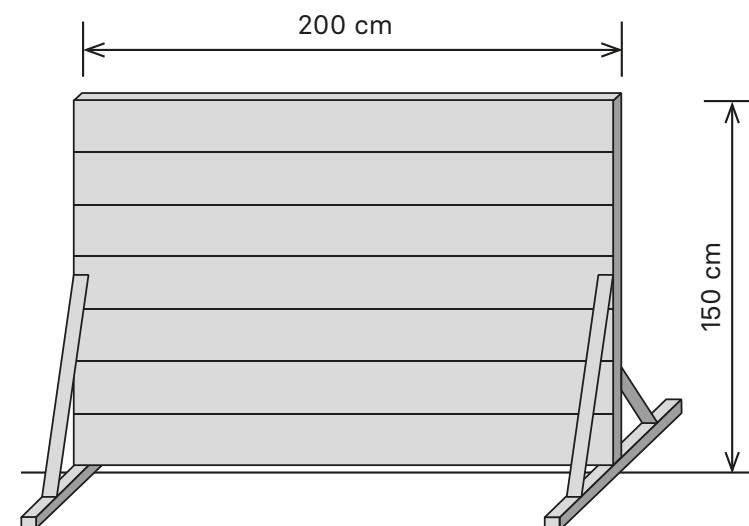
Obr. 16 – Kladina



Obr. 17 – Bariéra – dívky, mladší chlapci



Obr. 18 – Bariéra – starší chlapci



5.4 400 metrů štafetový běh s překážkami CTIF

Štafetový běh s překážkami CTIF provádí 9 závodníků.

Soutěžící mohou používat opasek. Pokud má opasek jeden závodník, musí jím být vybaveno celé družstvo.

V okresních kolech si o počtu pokusů rozhodne pořadatel, ve vyšších kolech bude disciplína probíhat ve dvou pokusech. Do hodnocení se započítává lepší z obou pokusů.

Doba na přípravu družstva k pokusu je 5 min.

BĚŽECKÁ DRÁHA, ŠTAFETA, POSTAVENÍ PŘEKÁŽEK

Délka dráhy pro štafetový běh měří 400 metrů a je rozdělena do 9 dráhových úseků. Běžecká dráha je vyznačena startovní a cílovou čarou. Šířka běžecké dráhy musí být nejméně 1,2 metry.

Jako štafeta slouží proudnice C 52 bez jakéhokoliv uzávěru. Proudnice C 52 nesmí být zaměňována se štafetovou proudnicí, nelze použít také proudnice C 52 různým způsobem upravované (zkracované apod.).

Překážky, podložky a PHP dodává pořadatel, není možno startovat s vlastním PHP.

Na dráhu není závodníkům povoleno umístění žádných pomocných značek.

Při měření elektronickou časomírou, respektive při provedení startu fotobuňkou, je 1 m před startovní čarou další čára, ze které se startuje, aby si závodník nespustil časomíru dříve, než se rozběhne. Při provedení startu výstřelem se startuje od startovní čáry.

POSTAVENÍ PŘEKÁŽEK

První úsek dráhy (0 až 25 m) – u značky 20 m je postavena jedna 2 m vysoká a 1,2 m široká žebříková stěna (obr. 19) se čtyřmi příčkami.

Na levé straně ve směru běhu na konci žebříkové stěny leží proudnice C bez jakéhokoliv uzávěru.

Druhý úsek dráhy (25 až 50 m) – je čistá běžecká dráha bez překážek, u značky 37,5 m od startu (v polovině druhého úseku) je půlicí čára, která ohraničuje konec předávky štafety mezi prvním a druhým úsekem.

Třetí úsek dráhy (50 až 100 m) – u značky 70 m od startu stojí ve středu dráhy dvojité svinuté hadice C 52 dlouhá min. 14,90 m s nosičem hadic, který prochází středem svinuté hadice. Hadice stojí ve směru běhu (pokud by se rozvíjela, rozvine se ve směru běhu) koncovkami vpřed. U značky 75 m je ve středu dráhy umístěna pevná dřevěná podložka o rozměrech 0,8 × 0,8 × 0,03 m, která slouží k odložení hadice.

Čtvrtý úsek dráhy (100 až 150 m) – je čistá běžecká dráha bez překážek, u značky 125 m od startu (v polovině čtvrtého úseku) je půlicí čára, která označuje konec předávky mezi třetím a čtvrtým úsekem.

Pátý úsek dráhy (150 až 200 m) – u značky 175 m od startu jsou dva stojany s volně položenou latkou (obr. 21) ve výšce 0,8 m. Stojany jsou od sebe vzdáleny 1,2 m.

Šestý úsek dráhy (200 až 250 m) – u značky 225 m od startu je postavena lehkotatletická překážka (obr. 22) pro přeskok vysoká 0,6 m.

Sedmý úsek dráhy (250 až 300 m) – u značky 275 m od startu je postaven prázdný PHP práškový 6 kg.

Ve vzdálenosti 280 m od startu je ve středu dráhy umístěna dřevěná podložka o rozměrech 0,8 × 0,8 × 0,03 m pro odložení PHP.

Osmý úsek dráhy (300 až 350 m) – je čistá běžecká dráha bez překážek, u značky 325 m od startu je půlicí čára, která označuje konec předávky mezi sedmým a osmým úsekem.

Devátý úsek dráhy (350 až cíl) – u značky 365 m od startu je ohraničující čára, která označuje konec předávky mezi osmým a devátým úsekem.

U značky 380 m od startu jsou ve směru běhu (obě dvě se rozvíjejí ve směru běhu) postaveny dvě svinuté hadice C 52 v kotoučích min. 14,90 m dlouhé, DIN koncovky (hadice nesmí být stuhly), bez nosičů hadic. Vzdálenost pravé hadice od rozdělovače i mezera mezi hadicemi je maximálně na šířku hadice C. Spojky hadic C směřují ve směru k cíli a nesmí se dotýkat země.

Vpravo od hadic je koncovkami ve směru běhu ve středu dráhy postaven v základním postavení ventilu vzhůru 1 třicestný rozdělovač, spodní hrany všech koncovek mohou být max. 60 mm od spodní podložky. Rozdělovač nesmí být vybaven naváděcími pomůckami, nesmí být zaslepeny otvory koncovek a nesmí být zatížen dodatečným závažím, vyplněn žádným materiálem a kotven do dráhy (např. hroty na nožičkách – podpěrách). Rozdělovač může mít max. 4 nožičky (podpěry) o průměru 10–40 mm. Osy všech koncovek musí být rovnoběžné s horizontální rovinou spodní podložky (dráhy).

V praxi tento požadavek znamená, že žádná z podpěr nesmí být upravena tak, aby některá z koncovek byla oproti ostatním výše nebo níže od spodní podložky (dráhy).

Rozestavení soutěžících:

1. úsek	soutěžící stojí před startovní čarou	6. úsek	u značky 200 m
2. úsek	u značky 25 m	7. úsek	u značky 250 m
3. úsek	u značky 50 m	8. úsek	u značky 300 m
4. úsek	u značky 100 m	9. úsek	u značky 350 m
5. úsek	u značky 150 m		

Platí pravidlo, že soutěžící musí stát při startu štafety ve svém úseku, a to hned za čarou, mimo čísla 1 (to stojí před startovní čarou). Po odstartování se může závodník libovolně pohybovat ve svém úseku.

Jako čas běhu štafety platí horší z obou naměřených časů při měření dvěma časoměřiči nebo střední, měří-li tři časoměřiči. Může se také nasadit elektronická časomíra – její čas je potom časem úředním.

Předání štafety začíná vždy u příslušné předávací značky (nikoliv před touto značkou), přičemž délka předávacího území se liší podle jednotlivých úseků. Na úsecích č. 2, 4, 8, 9 musí být štafeta předána od počátku daného úseku do úrovně tzv. půlicí čáry nebo ohraničující čáry. Není chybou, jestliže přebírající ve snaze o průběžnou předávku štafety vyběhne před přímou předávku. Na úsecích 3, 5, 6, 7 musí být předávka dokončena před začátkem překonávání překážky přebírajícím členem družstva nebo před dotykem náradí. Soutěžící, který štafetu předal, může opustit dráhu tak, aby nepřekážel soutěžícímu v sousední dráze.

Po předání štafety pro soutěžícího, který štafetu předal, plnění disciplíny končí, tzn. může si např. i sundat přílbu (tato situace nebude hodnocena jako nedokončení disciplíny se všemi pomůckami, se kterými byla započata).

Soutěžící v prvním úseku startuje na pokyn startéra bez štafety. V následujících úsecích vyběhají soutěžící bez pokynů. Na jednotlivých úsecích dráhy mohou nést soutěžící štafetu libovolným způsobem, s výjimkou přenášení v ústech. Překážky musí být vždy mimo 1. úseku překonávány se štafetou.

Dráha štafety může být v nižších kolech rozměřena člunkovým způsobem. V tomto případě jsou první dva úseky štafety rozměřeny v jedné člunkové dráze a předávka mezi nimi se řídí pravidly pro předávku popsány v článku „Rozestavení soutěžících“. Předávky mezi ostatními úseky jsou hodnoceny obdobně jako u štafety 4 × 60 m, tzn. rozhodující při předávce není poloha proudnice, ale nohy soutěžícího, který nesmí došlápnout do své dráhy před dokončením předávky. Předávací území se v tomto případě nevyznačuje.

PROVEDENÍ DISCIPLÍNY

Před odstartováním štafety musí všichni soutěžící s výjimkou soutěžícího na 1. úseku stát ve svém úseku.

1. úsek dráhy – na pokyn startéra vyběhá 1. člen družstva. U značky 20 m překoná žebříkovou stěnu, přičemž musí ruce uchopit prvním dotykem nadhmatem alespoň třetí a čtvrtou příčku a nohy šlápnout na první a druhou příčku. To platí jak pro výstup, tak i pro sestup. Na levém konci žebříkové stěny (ve směru běhu) je položena štafeta (půlspojkou směrem k žebříkové stěně), kterou soutěžící zdvihne a po proběhnutí svého úseku ji předá do úrovně 37,5 m druhému členu družstva.

V praxi se hovoří o viditelném uchopení rukou a viditelném šlápnutí, tzn. nestačí jen letmý dotyk příček rukou nebo nohou. Úchopy příček a došlapy musí být provedeny svrchu, není možné uchopení zesponu nebo došlap z ploché strany prkna (tzv. nakopnutí). Pokud přeče jen závodník uchopí prkna zesponu, může se opravit tím, že je uchopí opakovaně shora. U došlapu je rozhodující, zda byl proveden, není rozhodující postavení druhé nohy.

2. úsek dráhy – převezme štafetu a po proběhnutí svého úseku předává třetímu členu družstva

3. úsek dráhy – soutěžící převezme štafetu, u značky 70 m uchopí hadici s nosičem tam postavenou a odloží ji na podložku. Hadice musí na podložce ležet. Žádná část hadice nesmí podložku přesahovat. V případě nosiče může podložku přesahovat jakákoliv část nosiče. Po splnění tohoto úkolu předá štafetu do úrovně 125 m dalšímu členu družstva.

Soutěžící může hadici při přenášení držet libovolně (za hadici nebo za nosič).

4. úsek dráhy – soutěžící převezme štafetu a po proběhnutí svého úseku předává pátému členu družstva.

5. úsek dráhy – soutěžící převezme štafetu a musí podběhnout latku, aniž by ji shodil. Při překonávání si závodník nesmí latku držet. Shodí-li latku, má možnost znovu tuto latku usadit a znovu ji překonat.

6. úsek dráhy – soutěžící převezme štafetu a pak překoná vrchem lehkootletickou překážku. Překážku je možné překonat i skokem snožmo. Shodí-li překážku, má možnost ji znovu postavit a musí ji znovu překonat ve směru běhu.

7. úsek dráhy – soutěžící převezme štafetu, běží k PHP, uchopí jej a přenesení k odkládací desce, na kterou jej postaví.

Spadne-li PHP před předáním štafety mezi 7. a 8. závodníkem, musí jej soutěžící znovu postavit na desku.

8. úsek dráhy – soutěžící převezme štafetu do úrovně 325 m a po proběhnutí svého úseku ji předá do úrovně 365 m dalšímu členu družstva.

9. úsek dráhy – soutěžící převezme štafetu, doběhne k hadicím, tyto spojí, připojí k rozdělovači a s napojenou proudnicí – štafetou (hadice i proudnici lze spojovat za běhu) proběhne cílem tak, že viditelně drží buď proudnici, nebo hadici, poté proudnici v cíli odloží. Odpojit proudnici v cíli může až na pokyn rozhodčího. Pořadí spojování hadic a připojení k rozdělovači je libovolné. Při napojování hadice na rozdělovač nesmí být tento nesen.

Upozornění: Štafeta musí být předávána z ruky do ruky. Nepřekoná-li některý soutěžící řádně překážku, může ji překonat opakovaně.

Štafeta může být přenášena libovolně – za opaskem, pod paží, v ruce, nesení v ústech je zakázáno. Nelze také použít žádné karabiny na opasku.

Zásady pro opakované překonávání překážek:

- u žebříkové stěny by musela být celá překážka oběhnuta. Např. sklouznutí soutěžícího při sestupu z překážky nelze napravit tím, že vystoupí zpět na první a druhý příčel a uchopí třetí a čtvrtý příčel ze strany, která je odvrácena od startu. Při oběhnutí překážky je nutno počítat s tím, že soutěžící pravděpodobně vykročí z dráhy oběma nohama, tj. 10 tb.,
- u podbíhací laťky musí soutěžící projít zpět přes prázdné stojany a poté teprve položit laťku na stojany a znovu ji podběhnout, jinak při obcházení opět vyšlápne oběma nohama z dráhy. Stejný problém nastává u lehkootletické překážky. Podbíhací laťku musí na stojany položit soutěžící, který ji má podběhnout. Nemůže to za něj udělat soutěžící, který mu předal štafetu, jinak hodnoceno jako nesprávně provedený úkon. Stejně pravidlo platí pro lehkootletickou překážku. Rozhodčí musí správně posoudit vyšlápnutí z dráhy oběma nohama.
- hodnocení vyšlápnutí oběma nohama z dráhy, jak je popsáno, se předpokládá při šířce dráhy 1,2 m. Při šířce dráhy větší než 1,2 m musí posoudit rozhodčí, zda soutěžící opustil dráhu oběma nohama (např. pokud soutěžící při šířce dráhy 2 m při obíhání překážky nevyšlápł z označené dráhy, není možno tuto situaci hodnotit jako vyšlápnutí z dráhy o šířce 1,2 m, protože tato šířka není vyznačena).

Hadice s nosičem, PHP a hadice s rozdělovačem se smí soutěžící dotknout až po převzetí štafety.

Při postavení PHP na podložku hodnotí rozhodčí, zda PHP stojí na podložce do okamžiku předávky štafety na další úsek, nikoli jestli jeho obrys přesahuje okraje podložky.

Celá disciplína je ukončena až tehdy, kdy soutěžící na 9. úseku proběhne cílovou čarou s nářadím.

POČET ROZHODČÍCH

1 rozhodčí disciplíny	8 rozhodčích u předávek
1 startér	1 rozhodčí v cíli
1 pomocník startéra – závodčí	1 zapisovatel
6 rozhodčích u překážek	

HODNOCENÍ DISCIPLÍNY

a) nesprávné spojení koncovek (hadice, rozdělovač, proudnice)

- za každý případ 10 tb. = sekund
Pokud soutěžící proběhne cílem s nenapojenou proudnicí, není to tedy neplatný pokus, ale pouze 10 tb. – rozdíl oproti štafetě 4 × 60 m. Stejné hodnocení bude použito, pokud soutěžící odpojí proudnici v cíli před pokynem rozhodčího.
Pokud byl rozdělovač při napojování hadice nesen, je hodnoceno jako nesprávné spojení koncovek.

b) nesprávně překonaná překážka nebo nesprávně provedený úkon (provedený jinak než je popsáno ve Směrnici)

- za každý případ 10 tb. = sekund
Např. postavení spadlé překážky (podbíhací laťka, lehkootletická překážka) jiným soutěžícím, než kterému to přísluší, apod.
Při upadnutí štafety v okamžiku předávky ji může zvednout pouze předávající, jinak bude hodnoceno jako nesprávně provedený úkon.

c) vyšlápnutí z dráhy oběma nohama

- za každý případ 10 tb. = sekund
Vyšlápnutím z dráhy se rozumí i vyšlápnutí oběma nohama do předešlého úseku dráhy po odstartování.

d) nebyla-li proudnice/štafeta přenesena přes cíl – 20 tb. = sekund

Např. když těsně před cílem proudnice vypadne soutěžícímu z ruky a ten proběhne cílem bez ní. I když se pro ni vrátí a znovu proběhne cílem, zůstává chyba podle pravidla d).

POKUS JE NEPLATNÝ

a) nenastoupí-li všichni soutěžící ve stanovených úsecích

Např. pokud má družstvo málo členů a jeden z nich by tedy běžel více úseků. Pravidlo platí i pro případ, kdy soutěžící při startu štafety nestojí ve svém úseku dráhy.

b) dopustí-li se dvou chybných startů

c) pokud poslední soutěžící nedosáhne cílové čáry

d) nebyla-li štafeta předávána v předepsaném pořadí a v předávacím území

Např. pokud některý ze soutěžících proběhne svůj úsek dráhy, v předávacím území nepředá štafetu dalšímu soutěžícímu, ale proběhne další úsek štafety sám a teprve poté předá štafetu v pořadí dalšímu soutěžícímu.

e) překáží-li soutěžící v průběhu plnění disciplíny nebo při opouštění své dráhy ostatním soutěžícím

To se netýká rozhozených hadic do sousední dráhy. Pokud by soutěžícího v sousední dráze hadice prokazatelně omezily a je podán protest s odvoláním na tuto skutečnost, bude mu povoleno pokus opakovat.

Opouštět dráhu po předání štafety se doporučuje vždy tak, aby soutěžící nekřížil druhou dráhu.

f) nedokončí-li soutěžící disciplínu nebo neprovádí-li činnost s výstrojí a výzbrojí, se kterou byla započata

g) neprotne-li soutěžící v případě použití elektronické časomíry cílový paprsek časomíry nebo protne-li jej záměrným mávnutím horní končetiny před tělem

h) pokud při plnění disciplíny jakýmkoliv způsobem pomůže soutěžícímu družstvu jiná osoba

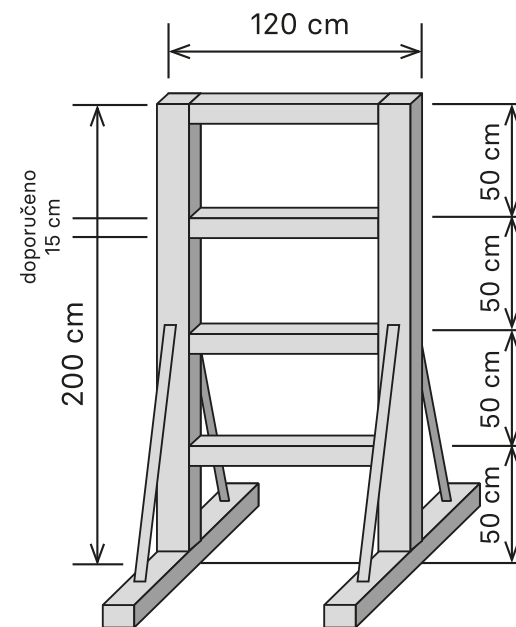
Toto pravidlo platí i pro případ, kdy po odstartování štafety trenér vběhne do dráhy, aby v ní položil nebo upravil rozdělovač, nachystal na správné místo PHP apod.

Pravidlo platí také pro případ, kdy trenér družstva nebo jiná osoba běží vedle dráhy a tím vede soutěžícího.

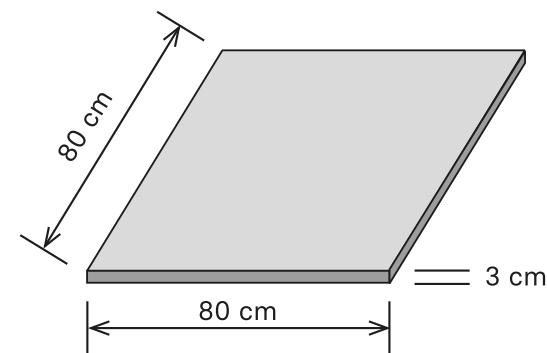
i) neproběhne-li soutěžící cílem ve své dráze

Základem pro určení pořadí v disciplíně je dosažený čas od startu po proběhnutí cílem soutěžícím na 9. úseku. K dosaženému času jsou připočteny trestné sekundy. Nejmenší hodnota součtu času a trestných sekund určuje vítěze disciplíny.

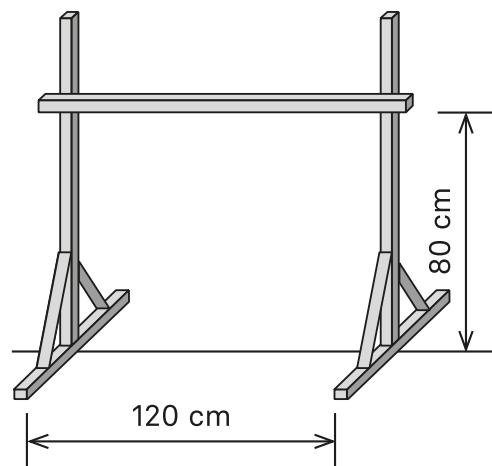
Obr. 19 – Žebříková stěna



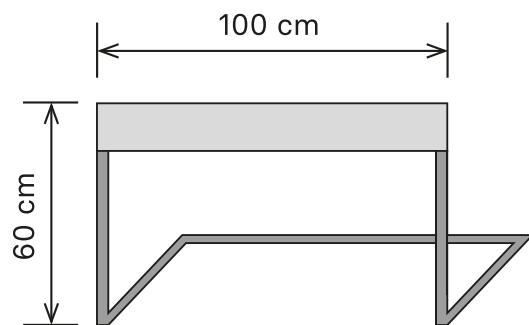
Obr. 20 – Podložka pod hadici nebo pod PHP



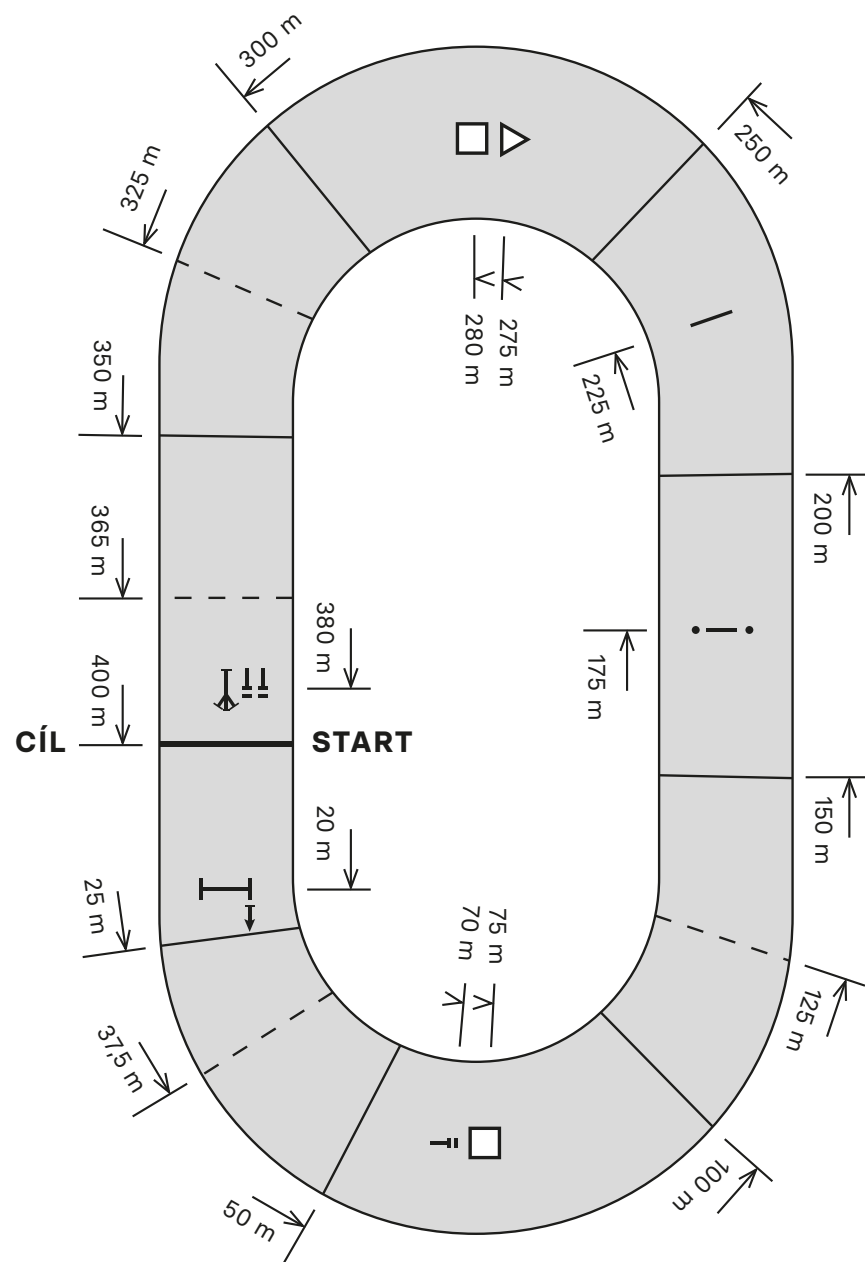
Obr. 21 – Stojany s latkou



Obr. 22 – Lehkoatletická překážka



Obr. 23 – Štafeta CTIF



5.5 Štafeta požárních dvojic

Každé družstvo může postavit jednu (4 členové družstva nastoupení ve dvojstupu + velitel stojící vlevo) nebo dvě štafety ve dvou variantách:

- 4 + velitel = 1. štafeta, 4 + velitel = 2. štafeta
- dvě čtveřice + jeden velitel = velitel je společný pro obě štafety, stojí vlevo u levé štafety a na jeho doběhnutí vybíhají první dvojice obou štafet

V případě dvou štafet vykonávají disciplínu obě současně, soutěž probíhá ve dvou drahách a jako výsledný čas družstva se započítává čas lepší štafety.

Doba na přípravu pokusu je 2 min.

MATERIÁLNÍ ZABEZPEČENÍ

- 2 hydrantové nástavce, pořadatel zajistí jejich pevné zajištění proti převrhnutí, musí být zachována možnost otočení hydrantu kolem své osy
- 2 přechody B 75/C 52
- 2 kužely pro označení mety – z bezpečnostních důvodů je zakázáno používat jakékoli jiné označení
- 2 hadice C 52, min. délka 9,5 m (nikoli cvičné)
- 2 proudnice C 52 bez jakéhokoliv typu uzávěru

Proudnicí, hadicí a přechodem může mít kolektiv vlastní, hydrantové nástavce dodává pořadatel. Proudnice C 52 nesmí být zaměňována se štafetovou proudnicí, nelze použít také proudnice C 52 různým způsobem upravované – zkracované apod.

POPIS DRÁHY

2 m od startovní čáry je vyznačena čára, na níž je postavena hadice C v kotouči, směr nastavení koncovek je libovolný, koncovky se nesmějí dotýkat země. Vlevo od ní je na čáře položena proudnice C, směr koncovky je libovolný.

20 m od startovní čáry je vyznačena čára a na ní je umístěn hydrantový nástavec s přechodem (směr natočení nástavce je libovolný), 9 m od něj je vyznačena čára pro odložení proudnice a 15 m od hydrantového nástavce je vyznačena meta (kužel).

Doporučená šířka dráhy je minimálně 5 metrů, nedoporučuje se provádět podélné vyznačení drah.

PROVEDENÍ DISCIPLÍNY

Na signál startéra vyběhne velitel, **povoleným způsobem** oběhne metu a vrátí se za startovní čáru. Žádný z členů štafety nesmí provést oběhnutí okolo mety tzv. „úrokem“. To znamená, že při obíhání nesmí mít v žádném okamžiku metu jinde než po pravé ruce. **Meta nesmí být shozena ani posunuta.**

První dvojice se po vyběhnutí vyzbrojí nářadím a doběhne k hydrantovému nástavci. Jeden z nich rozvine hadici tak, aby kotouč hadice dopadl za vyznačenou čáru, a jednu koncovku připojí na hydrantový nástavec. Druhou koncovku buď předá soutěžícímu vyzbrojenému proudnicí, nebo si ji druhý soutěžící může samostatně odebrat.

Druhý hadicí rozloží, připojí na ni proudnicí **mezi hydrantovým nástavcem a čárou odložení** a odloží ji tak, aby tato kteroukoliv svou částí ležela **na vyznačené čáře** nebo za ní směrem k metě. Po skončení činnosti oba oběhnou metu a vrátí se za startovní čáru.

Po návratu první dvojice za startovní čáru vybíhá dvojice druhá. Oběhne metu a při cestě zpět jeden člen v libovolném pořadí odpojí proudnicí, přeloží jednou hadicí a odpojí ji od hydrantového nástavce. Neodpojení proudnice nebo hadice členem družstva, který hadicí překládá, se hodnotí jako nesprávné odpojení. Druhý musí hadicí úplně svinout do dosažení úrovně hydrantového nástavce.

Hadice musí být svinuta tak, aby ani jeden z obou konců hadice nebyl delší, než je průměr kotouče hadice (obr. 25, 26). Soutěžící, který hadicí svinuje, může začít svinovat v kterémkoli okamžiku po přeložení hadice, tedy za dodržení podmínky, že obě koncovky hadice má před zahájením svinování před sebou ve směru k hydrantu.

Provlákání či prohazování hadice jakýmkoliv způsobem pod kteroukoli z částí těla závodníka nebo podbíhání závodníka je zakázáno. Po skončení činnosti se oba vrací s nářadím zpět za startovní čáru. Pokud skončí proběhnutím posledního závodníka s nářadím cílem, náradí se v cíli neodhazuje. Opustit prostor startu může družstvo až na pokyn rozhodčího, který provede kontrolu správně svinuté hadice (obr. 27, 28).

Každý člen soutěžního družstva musí oběhnout metu a musí se podél oběhové mety a hydrantového nástavce pohybovat po levé straně, tedy mít metu a hydrantový nástavec po své pravé ruce. Pokud se při cestě k metě rozpadne kotouč hadice před dosažením úrovně hydrantového nástavce a kotouč dopadne na zem před vyznačenou čarou, musí ho soutěžící opět svinout, teprve poté může v činnosti pokračovat, podobně i při cestě se sbalenou hadicí od hydrantového nástavce do cíle. Kotouč, který upadl, zvedá a svinuje závodník, který připojuje na hydrantový nástavec nebo svinuje hadicí. Pokud toto vykoná druhý závodník, hodnotí se činnost jako nesvinutí rozpadnutého kotouče.

Upadne-li v průběhu plnění disciplíny soutěžícímu součást výstroje, se kterou disciplínu započal (např. přilba, opasek, obuv), musí soutěžící přerušit činnost a výstroj si upravit. Do provedení úpravy výstroje (nasazení přilby, obutí) nesmí vykonat žádnou činnost (jinak je hodnoceno jako neplatný pokus podle bodu 6).

POČET ROZHODČÍCH

1 rozhodčí disciplíny
1 startér
4 rozhodčí (2 hydrantový nástavec, 2 čára odložení a meta)
6 časoměřičů
1 zapisovatel

HODNOCENÍ DISCIPLÍNY

Základem pro hodnocení je čas naměřený od signálu startéra do proběhnutí posledního závodníka cílem. K tomu se připočítávají trestné sekundy za každý případ:

1. Předčasné vyběhnutí každého člena kromě velitele

(předčasné vyběhnutí velitele se hodnotí jako předčasný start – při druhém chybném startu velitele je pokus příslušné štafety hodnocen jako neplatný).

- za každý případ 10 tb. = sekund

Předčasným vyběhnutím člena štafety se rozumí i taková situace, kdy se závodník před svým vyběhnutím (než proběhne velitel nebo poslední člen předchozí dvojice) posune tak, že se dotýká jakoukoliv částí těla startovní čáry nebo dráhy za ní ve směru běhu.

Předčasný start se hodnotí pro každého člena štafety zvlášť – max. počet 4 x 10 sekund u jedné štafety.

Hodnocení předčasného startu velitele:

- a) pokud je velitel jednotný pro obě štafety, platí jeho předčasný start pro obě štafety,
- b) pokud má každá štafeta svého velitele, platí jeho předčasný start pouze pro štafetu, ke které velitel přísluší. V tomto případě se vrací oba velitelé na start, chybný start se však počítá pouze tomu veliteli, který jej způsobil.

2. Nesvinutí rozpadnutého kotouče

(tj. mezi startovní čárou a hydrantovým nástavcem při cestě k metě a mezi hydrantovým nástavcem a cílovou čárou při cestě do cíle)

- 10 tb. = sekund

3. Nerozložení hadice tak, aby jakákoli část proudnice nebo hadice byla nejméně na vyznačené čáře

- 10 tb. = sekund

Událost, kdy proudnice, hadice leží na vyznačené čáře, je definována tak, že jakákoliv část proudnice či hadice se musí dotýkat vyznačené čáry pro odložení.

4. Nesprávné napojení hadice na hydrantový nástavec nebo nesprávné spojení hadice a proudnice

- 10 tb. = sekund

Nesprávným napojením se rozumí napojení na jeden ozub, popř. situace, kdy soutěžící sice hadici na hydrantový nástavec napojí, ale po jeho odběhnutí a natažení hadice se hadice samovolně odpojí.

5. Nesprávné rozvinutí hadice u hydrantového nástavce

- 10 tb. = sekund

Pokud rozvínaná hadice nedopadne za čáru, která je vyznačena v úrovni hydrantového nástavce.

6. Neoběhnutí nebo nesprávné oběhnutí mety

- za každý případ 10 tb. = sekund

Situace, kdy kterýkoliv ze soutěžících (včetně velitele) ve snaze zkrátit si běžecskou dráhu metu neoběhne nebo jí při obíhání shodí či posune.

7. Neúplné svinutí hadice do dosažení úrovně hydrantového nástavce

(tj. mezi metou a nástavcem)

- 10 tb. = sekund

Neúplným svinutím hadice se rozumí takové svinutí hadice, kdy jsou jeden nebo oba konce hadice delší, než je průměr smotané hadice. Za neúplné svinutí hadice se považuje i nedobalení hadice u hydrantu (viz obr. 29), a to i v případě, pokud závodník tuto chybu později opraví.

8. Hození hadice, koncovky

(smotaného kotouče v cíli nebo koncovky hadice při zapojování na hydrantový nástavec nebo překládání u hydrantového nástavce), nebo proudnice (na čáře, nebo v cíli)

- za každý případ 10 tb. = sekund

Hozením proudnice na čáře odložení se myslí úmyslné hození proudnice, nikoliv situace, kdy soutěžící špatně odhadne vzdálenost nebo rychlost běhu a proudnice je mu po natažení hadice vytržena z ruky.

9. Chození po nesprávné straně mety nebo hydrantového nástavce

- za každý případ 10 tb. = sekund

Při chození se musí soutěžící pohybovat po levé straně mety a hydrantového nástavce.

Příklady špatného chození:

- soutěžící oběhne metu tzv. úkrokem,
- soutěžící oběhne hydrant nebo metu po jejich pravé straně,
- velitel proběhne mezi nářadím položeným na přípravné čáře.

10. Nesprávné svinutí hadice (dvojité přeložení, delší konce než průměr hadice a další)

- za každý případ 10 tb. = sekund

Pokud soutěžící začne svinovat hadici dříve než po přeložení hadice.

Příklad dvojitého přeložení ukazuje obr. 24.

Nesprávným svinutím hadice se rozumí i stav, kdy hadice není svinuta „natěsno“ a má kdekoli v kotouči (např. ve středu) otvor takového průměru, že jím projde koncovka proudnice C 52, aniž by se kotouč rozpadl (viz obr. 27–29). Kontrola velikosti otvoru se provádí vložením koncovky proudnice C 52. Proudnice se vkládá kolmo, volně. Vložení provádí trenér družstva na výzvu rozhodčího.

Delší konec, než je průměr kotouče hadice, znamená i situaci, kdy je hadice smotána dle obr. 25, kdy venkovní konec hadice přesahuje koncovku vnitřního konce hadice o více než průměr kotouče smotané hadice. Hodnotí se způsobem uvedeným na obr. 26.

Pokud hadice závodníkovi po proběhnutí cílem upadne a rozvine se, není možno zkontrolovat její svinutí a bude hodnoceno jako nesprávné svinutí hadice.

11. Nesprávné odpojení proudnice nebo hadice od hydrantového nástavce (odpojení jiným členem družstva, než který má tuto činnost předepsanu)

- za každý případ 10 tb. = sekund

Nesprávným odpojením se rozumí také situace, kdy soutěžící při odpojení hadici neodpojí od přechodu, ale odpojí přechod z hydrantového nástavce i s hadicí a hadice je s tímto přechodem smotána a donesena do cíle.

Pokud soutěžící, který hadici odpojuje, přechod odpojí z hadice a napojí zpět na hydrantový nástavec, nejedná se o chybu.

Pokud přechod odpojí a zpět na hydrantový nástavec napojí soutěžící, který hadici svinuje, jedná se o nesprávné odpojení.

Pokus je neplatný:

- pokud závodníci v první dvojici neprojeví snahu hadici rozvinout a tuto odložit ihned po připojení k hydrantovému nástavci.**
- pokud poslední členové družstva neproběhnou s nářadím cílem.** Např. když soutěžící odloží materiál (hadici nebo proudnici) na přípravnou čáru nebo na cílovou čáru nebo pokud jim před proběhnutím cílem hadice nebo proudnice vypadne z ruky a závodník se již nestačí zastavit před cílovou čarou a tuto překročí. I když se pro upadnutý materiál vrátí, zůstává chyba dle tohoto pravidla.
- v případě nesvinutí hadice vůbec. Definice nesvinuté hadice:** pokud ji soutěžící pouze např. přenesl přes úroveň hydrantového nástavce nějakým způsobem poskládanou, popř. ji motá takovým způsobem, že hadice nemá tvar smotané hadice (přibližně kruhový tvar).

- v případě, že závodník opustí prostor cíle bez pokynu rozhodčího** (bez provedení kontroly správnosti svinutí hadice). Pokud po proběhnutí cílem soutěžícím vypadne hadice z ruky a částečně se rozvine nebo rozpadne, je hodnoceno jako nesvinutí rozpadnutého kotouče.

- v případě provlékání či prohazování hadice pod tělem závodníka, který hadici svinuje, nebo v případě podbíhání závodníka.**

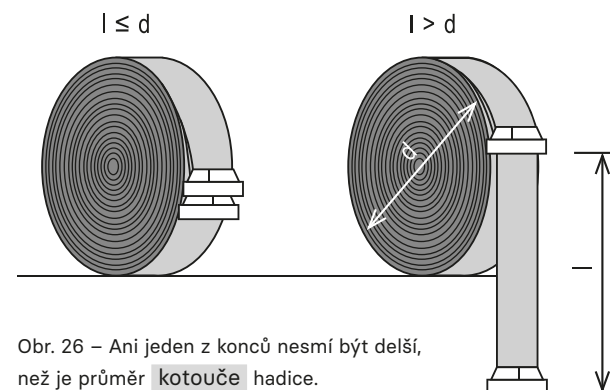
- nedokončí-li soutěžící disciplínu nebo neprovádí činnost s výstrojí a výbrojí, se kterou byla započata.**



Obr. 24



Obr. 25



Obr. 26 – Ani jeden z konců nesmí být delší, než je průměr kotouče hadice.



Obr. 27 – Správně svinutá hadice

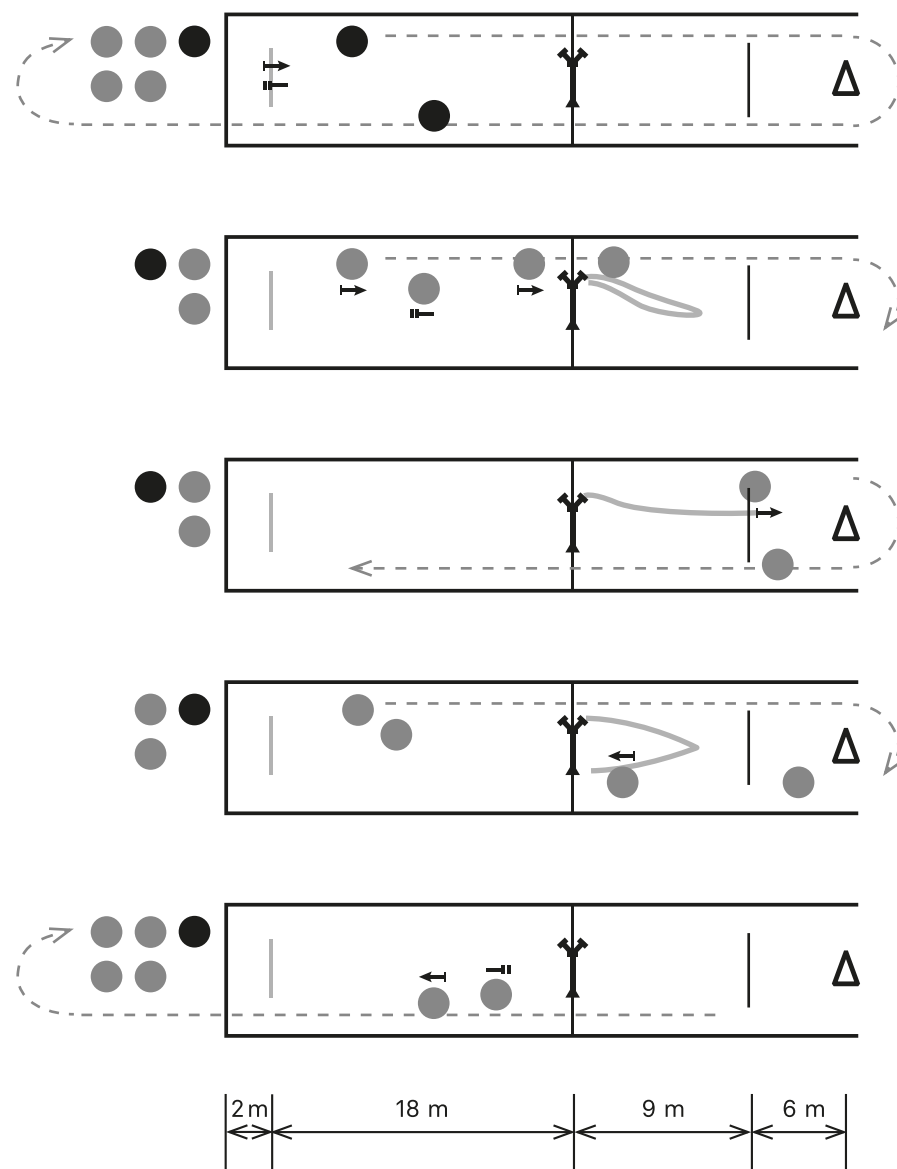


Obr. 28 – Nesprávně svinutá hadice



Obr. 29 – Neúplně svinutá hadice

Obr. 30 – Štafeta požárních dvojic



5.6 Běh na 60 m s překážkami

Soutěží se v kategoriích mladší a starší, hodnotí se zvláště chlapci a dívky. K plnění disciplíny se jednotlivci přihlašují písemně, a to prostřednictvím trenéra svého družstva. Každý soutěžící má dva pokusy.

Doba na přípravu pokusu je 2 min.

MATERIÁLNÍ ZABEZPEČENÍ

Kladina

- délka 4 m, šířka 0,18 m, výška 0,80 m od země k povrchu kladiny, 2 ks podpěr, 1 náběhový a 1 seběhový můstek (2 m dlouhý, 0,25 m široký se vzdáleností latěk po 0,35 m od vrchu kladiny). Povrch kladiny a můstků může být chráněn spolehlivě připevněným pryžovým materiálem zlepšujícím adhezi o maximální tloušťce 12 mm. Rozměry kladiny musí být zachovány.

Bariéra – výška 1,50 m, šířka 2 m, tloušťka min. 40 mm.

- Pokud to umožňuje povrch dráhy, musí být řádně ukotvena. Povrch bariéry může být chráněn spolehlivě připevněným pryžovým materiálem zlepšujícím adhezi o maximální tloušťce 12 mm. V takovém případě bude tento umístěn v průsečíku soustředných os náběhové stěny bariéry a jeho rozměr bude 0,7 × 0,7 až 1 × 1 m příčné břevno s výplní (obr. 17)
- výška 0,70 m, šířka 1,8–2 m, tloušťka min. 40 mm

1 proudnice štafetová

- u mladší kategorie koncovky DIN, u starší DIN nebo ROTT, minimální délka 0,25 m, minimální hmotnost 0,20 kg, celková délka řemínku (úvazku) včetně doplňků musí být taková, aby vzdálenost od opasku po proudnici byla max. 50 cm.

2 hadice C 52 (mohou být i cvičné)

- min. délka 9,5 m, u mladší kategorie pouze koncovky DIN, u starší DIN nebo ROTT, min. plošné šířky 60 mm. Max. výška svinuté hadice od povrchu dráhy je 350 mm (bez půlspojky). Na hadicích jsou povoleny pouze bezpečně upevněné stabilizační doplňky ve vzdálenosti do 1 m od půlspojky, které nemění výšku a nepřesahují šířku hadice.

1 rozdělovač třicestný typu C/B/C se všemi ventily.

- Půlspojky musí být opatřeny těsněním.
- Nejnižší místo používané půlspojky, včetně zubu půlspojky, může být max. 60 mm nad povrchem dráhy.
- Nástavec půlspojky včetně půlspojky je max. 80 mm dlouhý – měřeno od čela půlspojky (nezapočítává se zub) ke konci závitu na hrdle rozdělovače.
- Rozdělovač nesmí být vybaven naváděcími pomůckami.
- Rozdělovač nesmí mít zaslepeny otvory půlspojky a nesmí být kotven do dráhy.

- Rozdělovač může mít max. 4 nožičky (podpěry) o průměru 10 až 40 mm (musí být bez hrotu).
- Čelo půlspojky musí být směřováno kolmo k povrchu dráhy.

UMÍSTĚNÍ PŘEKÁŽEK NA DRÁZE

Ve vzdálenosti 10 m od startovní čáry je pro chlapce kategorie starší umístěna bariéra, pro dívky a závodníky kategorie mladší příčné břevno.

14 m od startovní čáry jsou ve směru běhu v kotoučích postaveny dvě hadice C (obě dvě se rozvíjejí ve směru běhu) se spojkami libovolně natočenými, mezi jejich ozuby musí být prostor na proložení archu papíru, koncovky se nesmějí dotýkat země. Hadice musí být svinuty v kotouči, konce hadic nesmí být odmotány a koncovky nesmějí být položeny na zemi proti sobě.

22 m od startu je umístěna kladina, na konci sbíhavého můstku je vyznačena ohraničující čára.

17 m před cílovou čarou je postaven rozdělovač ventily nahoru, jeho natočení je libovolné.

Celá dráha je dlouhá 60 m a široká 2,5 m. Soutěžit se může současně na více drahách.

PROVEDENÍ DISCIPLÍNY

Soutěžící vybavený proudnicí se připraví na startu. Proudnice nesmí být nesena v ústech a musí s ní být překonány všechny překážky. Start se může provádět vysoký i nízký. Na signál startéra vyběhne, překoná bariéru (libovolným způsobem bez cizí pomoci), resp. příčné břevno (skok plavmo přes překážku je zakázán). Spadne-li proudnice při překonávání překážky před překážkou, musí se závodník vrátit a překážku s proudnicí překonat. Za překážkou na vyznačeném místě jsou umístěny dvě hadice C v kotoučích, koncovkami libovolně natočenými, nesmí však být spojeny. Závodník uchopí hadice, přeběhne kladinu a rozvine je. Kladina musí být překonána tak, aby závodník min. 1× při sbíhání z kladiny šlápl na seběhový můstek a zároveň seskočil z kladiny až za ohraničující čáru na konci seběhového můstku. Seskočí-li před touto čarou nebo nešlápl-li na seběhový můstek, musí se vrátit zpět a kladinu znova překonat. Hadice mohou být rozvinuty a spojeny kdekoli v úseku 14 až 60 m od startu – před kladinou, na kladině, za kladinou, u rozdělovače apod. Zbývající koncovky připojí závodník v libovolném pořadí jednu na rozdělovač a druhou na proudnici. S připojenou proudnicí probíhá soutěžící cílem, přičemž v okamžiku protínání cílové čáry nesmí být současně držena připojená proudnice a hadice (soutěžící drží při probíhání cílem buď hadici, nebo proudnici, nikoli obě současně). Proudnici odpojí až na pokyn rozhodčího. Proudnice nesmí být nesena v ústech.

POČET ROZHODČÍCH

1 rozhodčí disciplíny	1 cílový rozhodčí
1 startér	3 časoměřiči
1 pomocník startéra	1 zapisovatel
3 rozhodčí (u přeskočce, u seběhu z kladiny, u rozdělovače)	

HODNOCENÍ DISCIPLÍNY

Pokus je platný, splní-li soutěžící všechny předepsané úkony. Pokus může být opakován, pokud se v jeho průběhu objevila technická závada na nářadí poskytnutém pořadatelem, která znemožnila provedení pokusu nebo ovlivnila dosažený výsledek, nebo pokud soutěžícího prokazatelně omezila hadice rozhozená z vedlejší dráhy.

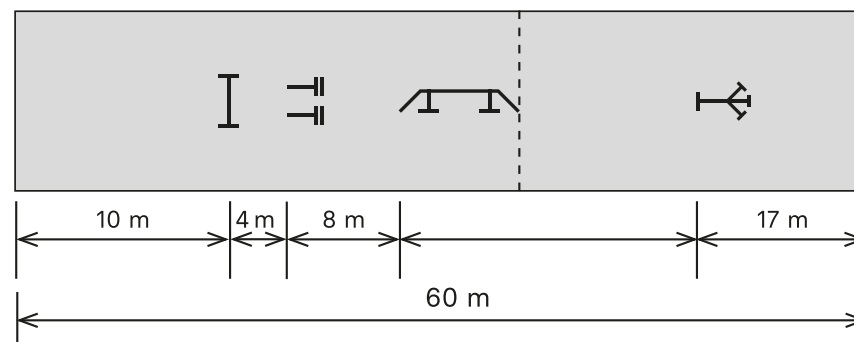
Do hodnocení se započítává lepší z obou dosažených časů. V případě rovnosti časů se pro určení na prvních třech místech přihlíží nejprve k horšímu z dosažených časů, a je-li i ten shodný, uskuteční se třetí pokus (ten je však pouze rozběhový pro určení pořadí na prvních třech místech a nesrovnává se s časy soutěžících od čtvrtého místa dále).

POKUS JE NEPLATNÝ

- Pomůže-li soutěžícímu jakýmkoliv způsobem při plnění disciplíny jiná osoba (při překonávání bariéry, povzbuzování závodníka mimo hlediště nebo jeho vedení). Toto pravidlo platí i pro případ, kdy po odstartování rozběhu trenér vběhne do dráhy, aby v ní položil nebo upravil rozdělovač nebo hadice. Tato činnost musí být provedena před startem závodníka. Pravidlo platí také pro případ, kdy trenér nebo jiná osoba běží vedle dráhy, a tím vede soutěžícího.
- Nejsou-li koncovky spojeny na všechny ozuby nebo se v průběhu plnění disciplíny rozpojí. Při kontrole spojení hadic nebo jejich napojení na rozdělovač nebo proudnici se jich nesmí rozhodčí žádným způsobem dotýkat.
- Seskočí-li soutěžící z kladiny před ohraničující čarou nebo nešlápne-li na seběhový můstek při sbíhání, nevrátí-li se a kladinu znovu nepřekoná. Za správné překonání se považuje doskočení za ohraničující čáru, tzn. pokud soutěžící při doskočce došlápne na ohraničující čáru, je hodnoceno jako neplatný pokus.

- Je-li proudnice přenášena v ústech nebo spadne-li před překážkou a soutěžící se nevrátí k novému překonání překážky.
- Odpojí-li soutěžící proudnici v cíli před pokynem rozhodčího. Držení proudnice musí být takové, aby bylo možno jednoznačně určit, zda je proudnice při proběhnutí cílem napojena, nebo ne. Musí být držena buď za proudnici, nebo za hadici, nesmí být držena za spoj koncovek nebo oběma rukama – jednou za hadici a jednou za proudnici. Může být držena např. proudnice oběma rukama.
- Kříží-li soutěžící jinému dráhu. Křížením dráhy se myslí např. vběhnutí soutěžícího do druhé dráhy, ve které v tu chvíli běží jiný soutěžící (platí, pokud tímto způsobem druhého soutěžícího omezil nebo jinak poškodil). To se netýká rozhozených hadic do sousední dráhy. Pokud by soutěžícího v sousední dráze hadice prokazatelně omezily a je podán protest s odvoláním na tuto skutečnost, bude mu povoleno pokus opakovat.
- Pokud soutěžící nedokončí nebo neprovádí disciplínu s výzbrojí a výstrojí, se kterou odstartoval.
- Je-li rozdělovač při napojování hadice na něj nesen.
- Pokud při použití elektronické časomíry neprotne cílový paprsek časomíry a nezařadí tak běžící čas elektronických stopek nebo protne-li jej záměrným mávnutím horní končetiny před tělem.
- Neproběhne-li soutěžící cílem ve své dráze.

Obr. 31 – Běh na 60 m s překážkami



**Vydalo Sdružení hasičů Čech, Moravy a Slezska,
jako metodickou pomůcku v rámci projektu
Mladí hasiči 2022.**

Schváleno VV SH ČMS dne 23. 6. 2022.

ÚPRAVY TEXTŮ

I. část

Ing. Lucie Šulcová, ÚORM a kolektiv autorů

II. část

Martin Sobotka st., ÚORM a kolektiv autorů

Grafická úprava

MgA. Zuzana Vanišová, DiS.

Jazyková úprava

Mgr. Šárka Mikulášková

Tisk a vazba

Carter Reproplus s.r.o.

Praha, 2022



1

2

3

4

5

6

7

8

9

